

КОЛОДЦЫ ДРЕНАЖНЫЕ И  
КАНАЛИЗАЦИОННЫЕ

**PIPELIFE** 

# Канализационные и дренажные колодцы

## 1. ВСТУПЛЕНИЕ

Многолетний опыт по развитию систем из полимерных материалов для канализации санитарной, дождевой, водопроводной и других, привел к появлению новой генерации колодцев.

В основу идеи фирмы положено высокий уровень унификации изделий с целью, чтобы те же самые элементы системы можно было использовать в разных сетях, напр.: канализации санитарной, дождевой, водопроводе и др.

Тесты в политехнической

области и эксплуатационные исследования в разных климатических и грунтовых условиях, подтвердили продолжительность и функциональность новых разработок.

Контрольные замеры колодца, продиктованные функциональным их использованием допускают возможность рабочего доступа во внутрь для проведения осмотра, консервации или элементарной очистки канала.

Колодцы, производимые Pipelife, не рассчитаны на вход

во внутрь. Технический прогресс, связанный с эксплуатацией канализационных сетей, в особенности приспособлений для очистки трубопроводов с помощью гидравлических устройств, а также контроль с помощью промышленного телевидения, позволяет проводить их эксплуатацию и контроль поверхности. Тем самым исчезает опасность для здоровья рабочих, их труд становится безопасней.



**Элементы колодцев**

## Чистка канализационных трубопроводов

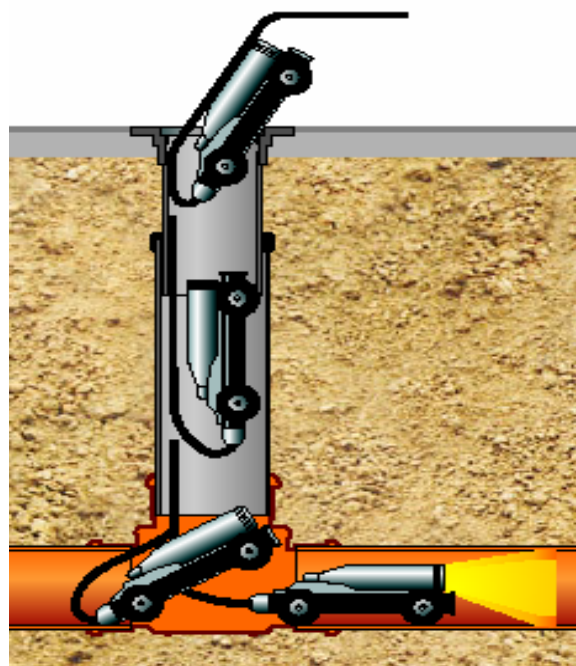
Возможность очистки и осмотра трубопроводов с поверхности местности, способствовала использованию малогабаритных колодцев из полимерного материала диаметром 110, 200-400мм в строительстве канализационных и дренажных сетей, что позволило исключить применение традиционных колодцев больших размеров.

*Пример монтажа трубопровода с использованием колодца, диаметром DN 200мм*



## Проверка с помощью видеотехники

Во многих странах Европы обязывают придерживаться технических правил и норм, указывающих на частоту осмотра трубопроводов с помощью видеотехники. Согласно этих норм, колодцы должны иметь размеры, позволяющие ввести видеоаппаратуру на тележке. В связи с этим фирма **Pipelife**, используя весь опыт, предлагает использовать колодцы диаметром стержневой трубы DN =400мм, и меньшим диаметром между колодцами, при условии что расстояние между ними не будет больше, чем сможет достигнуть камера с тележкой.



*Ввод видеокамеры с тележкой  
через колодец DN =400мм*

## 2. Характеристика и применение колодцев

Колодцы системы **Pipelife** предназначены для использования в канализационных, дождевых и дренажных системах, производимых на фирме.

Колодцы производятся из таких частей:

- Дно колодца (кинета), произведённое из ПП (разных диаметров и боковых выходов)
- Вертикальная труба из ПВХ, ПП.
- Телескоп с чугунной крышкой или входом на

конце, в зависимости от использования.

- Крышки (дна) из ПВХ или ПП для закрытия дренажных колодцев.
- Крышки бетонной или чугунной.
- Кольца (круга) бетонного

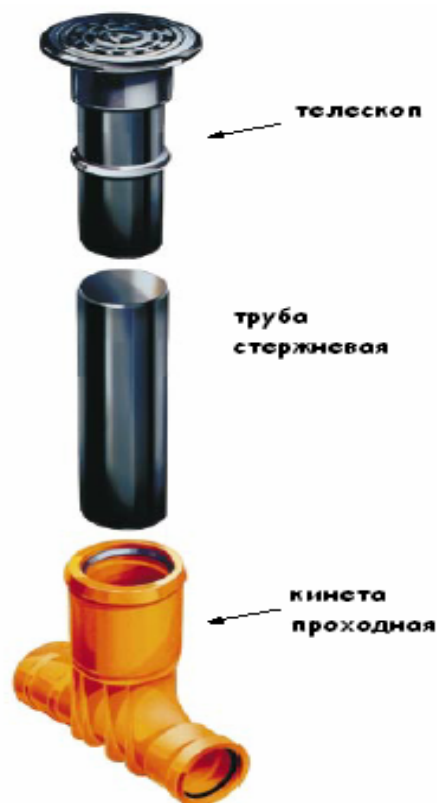
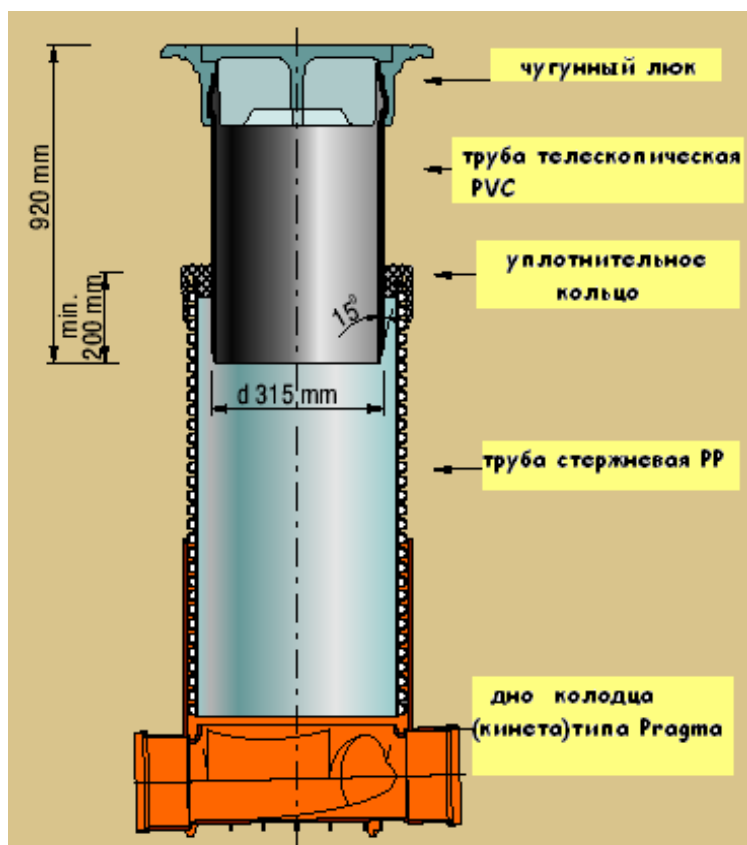
Эти основные элементы конструкции колодцев дают возможность строительства всех типов ревизионных и контрольных колодцев в канализационных и дренажных системах таких как:

- Колодцы промежуточные.
- Колодцы соединительные.
- Колодцы каскада.
- Колодцы очистки трубопроводов.
- Колодцы осадка.

Колодцы спроектированы без возможности доступа и поставляются в трёх размерах стержневых труб, а именно: 110мм, 200мм и 400мм.

В зависимости от условий функционирования системы колодцы могут монтироваться с СЕПТИК или без.

### 3. Элементы колодцев Pipelife



*Выше указана схема колодцев в комплекте, а также общий вид элементов контрольного колодца в разрезе*

#### Дно колодца (Кинета)

Кинета производится из полипропилена (PP-b) **формированного методом впрыска**. Он имеет **днище специального профиля**, что вместе с **гладкой поверхностью** гарантирует хорошие гидравлические характеристики. Кинеты системы Pragma® имеют внутренний уклон 2%.

Конструкцию боковых выходов обеспечивает высокую гидравлическую способность кинеты.

Случайное падение или удар не приводят к разбитию или тресканию кинеты, даже при

низких температурах. Одновременно полипропилен является очень стойким при воздействии высоких температур.

В кинеты, предназначенные для гладкостенных труб, вмонтированы заводом-производителем специальные уплотнительные кольца их высококачественного синтетического каучука, а в кинетах, предназначенных для гофрированных труб уплотнительные кольца монтируются на трубу. Такой способ соединения обеспечивает положительные

результаты на прочность, требуемую выдержку давления 5м столба воды. Это значит, что эти колодцы защищают от попадания грунтовых вод в канализацию или наоборот (загрязнение грунтов стоками).

Кинеты колодцев системы Pipelife:

- Кинеты проходные.
- Кинеты сборные.

!!! Производство кинет из PP-b доказывает, что они очень хорошо переносят как механические нагрузки, так и низкие температуры.

## Стержневая труба

Стержневая труба представляет собой гладкостенную трубу PVC без раструба, или гофрированную PP-DV диаметром 200-400мм в зависимости от использования кинеты.

Эти трубы поставляются стандартной длиной 2 и 6м.

Необходимый размер трубы достигается с помощью ручного или механического распиливания. Место среза всегда нужно зашлифовать.

В канализационных и дренажных колодцах без СЕПТИК, выведенных на поверхность, стержневая труба является элементом соединения кинеты с телескопом.

## Колодцы с телескопом на конце

Этот элемент канализационного колодца является интегральное (постоянное) соединение телескопической трубы из PVC диаметром 160мм или 315мм с чугунным люком. Телескоп оснащен специальным профилированным уплотнительным кольцом, делающим возможным эластично соединить телескоп с стержневой трубой.

Колодцы с телескопом всегда должны быть спланированы так, чтобы была возможность посадки выхода в твердой поверхности. (раздел 4.6).



Различаются следующие типы чугунных входов-люков.

T20 – круглый чугунный люк, с полным покрытием, класса D= 400 kN (на колодцах с вертикальной трубой DN 200мм);

T30K – квадратный чугунный люк с решеткой и крышкой класса B=125kN;

T30 – квадратный чугунный люк с полным покрытием и крышкой класса B=125kN;

T40K – круглый чугунный люк с купольной крышкой, класса D=400kN;

T40 – круглый чугунный люк, с полным покрытием, класса D=400kN;

T50K – прямоугольный люк с прямоугольной решетчатой крышкой, класс D=400kN;

T10 – чугунный люк с купольной крышкой;

T5M – прямоугольный люк с полным покрытием класса A=50kN;

T5D - прямоугольный люк с полным покрытием класса A=50kN;



## Бетонные покрытия колодцев

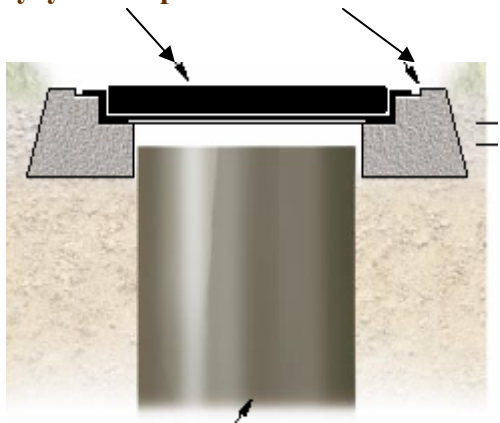
Бетонные покрытия колодцев состоят из:

- ❖ --- крышки, произведённой из бетона или чугуна,
- ❖ --- кольца (круга) из бетона, являющегося опорой для крышки.

Покрытие колодца необходимо применять вместе с бетонным кольцом. Кольцо нужно уложить на утрамбованном грунте вокруг стержневой трубы так, чтобы заполнить свободное пространство 4см, между верхним краем этой трубы и нижней плоскостью покрытия.

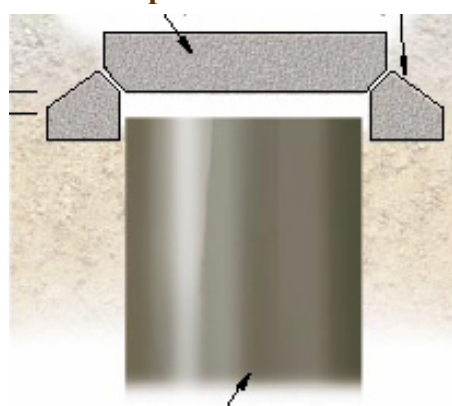
Бетонные и чугунные покрытия могут выдерживать максимальную нагрузку 70кN и 100кN и могут применяться как покрытия канализационных и дренажных колодцев в местах, где нет движения транспорта, таких как парки, приусадебные участки, тротуары, пешеходные дорожки. Из-за большой унификации изделий проектные организации могут подобрать и установить телескопы (с необходимым люком) угловой трубы, бетонные покрытия, а также кинеты любых конфигураций в зависимости от условий использования.

Чугунная крышка    Бетонное кольцо



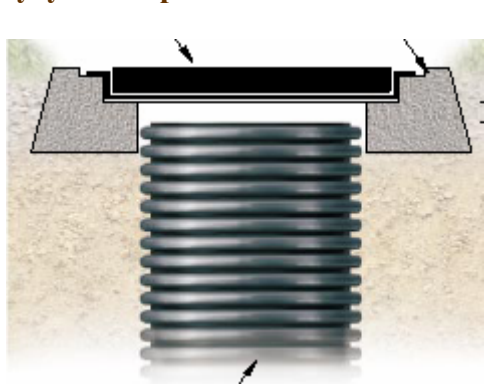
Стержневая труба из PVC

Бетонная крышка    Бетонное кольцо



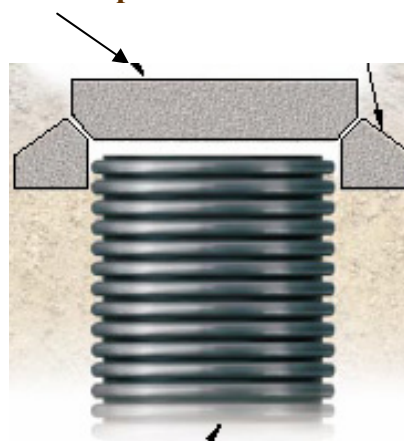
Стержневая труба из PVC

Чугунная крышка    Бетонное кольцо



Стержневая труба из PP

Бетонная крышка    Бетонное кольцо



Стержневая труба из PP

## 4. Примеры конструкционных решений и применения колодцев Pipelife

### Канализационные колодцы с чугунным люком

Колодец состоит из:

- ❖ --- кинета,
- ❖ --- стержневая труба,
- ❖ --- телескопа с чугунным люком

Колодцы этого типа могут применяться в зависимости от конфигурации соединения кинеты и телескопа как:

--- малые кинеты, диаметром верхнего раструба 200мм и диаметром проходящих труб 100-160-200мм с телескопом T20, используя как колодцы ревизионные и на соединениях около домов.

--- другие кинеты используют на главных трубопроводах, а применение нужного телескопа согласовывают с местом установки колодца:

- T30 (T30K) – люк чугунный используют в условиях небольшого движения транспорта.
- T40 (T50K) - люк чугунный используют в условиях большого движения транспорта: дороги, площади.
- T5M (T5D) – люк чугунный применяют на зеленых территориях, где нет транспорта.

Колодцы могут применяться в дренажных системах как контрольные колодцы для сборных трубопроводов, коллекторах дренажа на строительствах, а также на поворотах трас и соединениях отводных трубопроводов, где необходимы очистные канализационные системы.



*Общий вид колодца с чугунным люком*

## Канализационные колодцы с бетонным покрытием

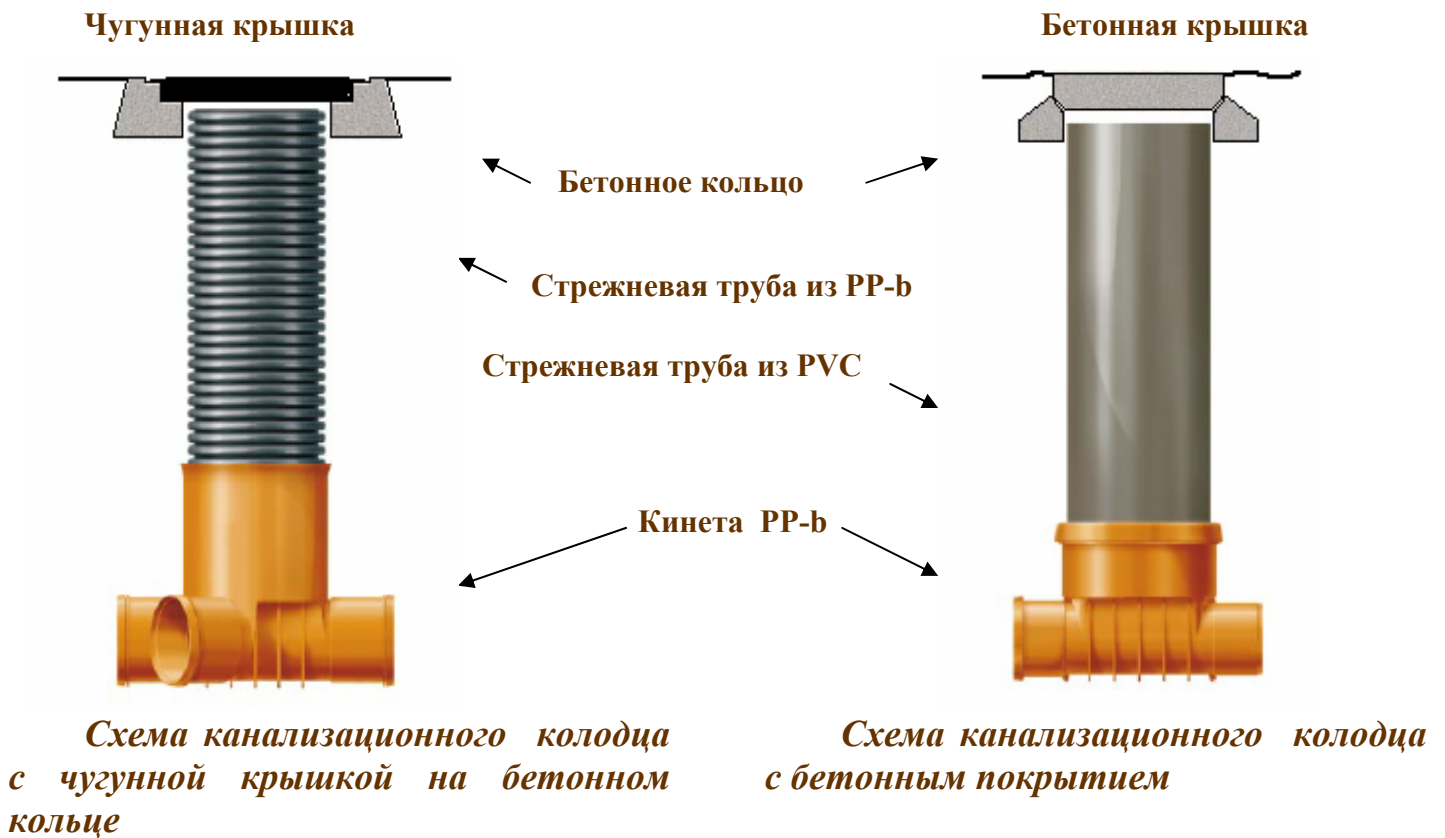
Колодец состоит:

- Дно колодца (кинета)
- Стержневая труба из ПВХ или ПП, диаметром 200 или 400мм
- Бетонного кольца
- Бетонной или чугунной крышки

Колодцы этого типа в зависимости от размещения могут применяться как колодцы ревизионные и на соединениях около домов.

Колодцы с бетонными или чугунными крышками на бетонных кольцах могут быть установлены следующим образом:

- Канализационный колодец с осадником.
- Дренажный колодец с осадником или без него.

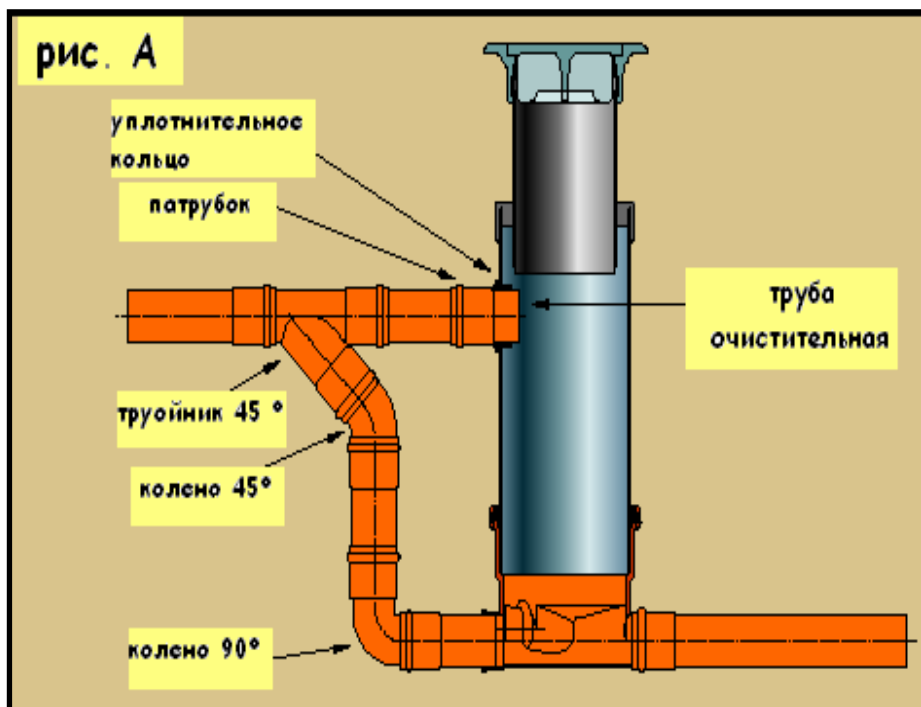


## Канализационные каскадные колодцы

Канализационные каскадные колодцы состоят:

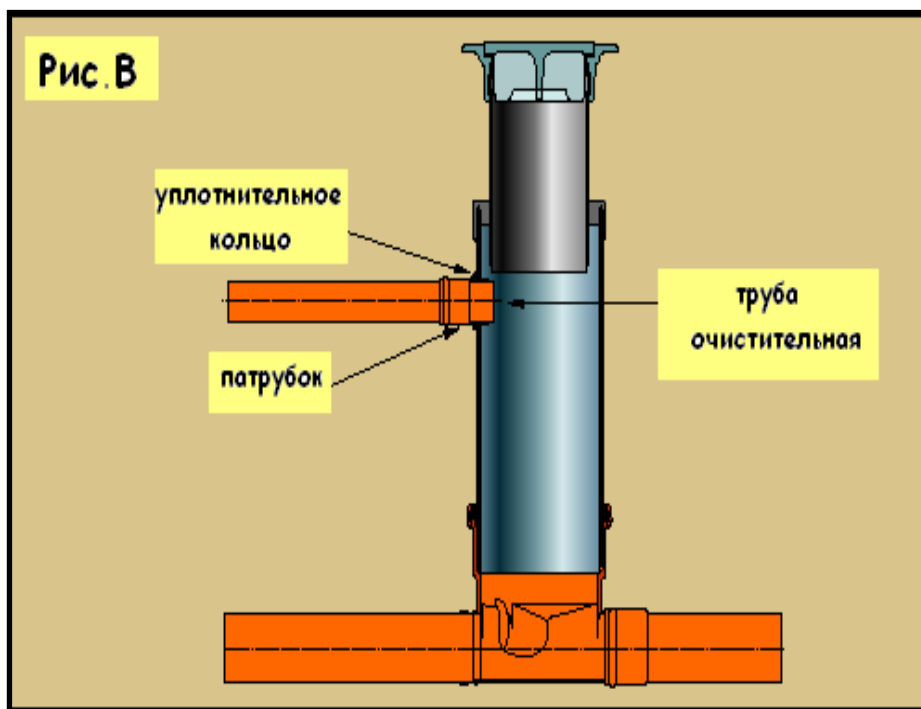
- Кинета в зависимости от донного колодца
- Стержневая труба
- Телескопа с соответствующим люком
- Уплотнительное кольцо выхода
- Патрубки входные

Монтаж перехода трубопроводов с большого диаметра на меньший происходит с использованием соответствующих фасонных частей, так, чтобы в кинете не образовывались препятствия для стоков. (рис.А)



Для обеспечения дополнительной очистки трубопроводов необходимо к колодцу подвести очистительную трубу. На стержневой трубе колодца на заданной высоте делают входные отверстия и с помощью уплотнительных колец вставляют в них штуцера. Способ выполнения и элементы подключения описаны в пункте «Канализационный колодец с осадником».

Смонтировать каскадный колодец можно без внешнего подключения к дну колодца (кинеты) (Рис.Б). В отличие от колодца диаметром 1000мм и более, колодцы диаметром 400мм без доступа не требуется устройство канала до уровня сливного приемника трубы наружу.



*Пример каскадных колодцев в зависимости от диаметра трубы*

## Канализационные колодцы с осадником

Колодцы с осадником состоят из:

- Стержневая труба с осадником.
- Дно
- Телескоп с чугунным люком и решеткой
- Уплотнительное кольцо входов и выходов
- Патрубки входные и выходные

Канализационные колодцы с осадником применяют в ливневой канализации. Место установки колодца зависит от типа телескопа:

- T30 (T30K) – используют в условиях небольшого движения транспорта.
- T40K – применяется в условиях большой интенсивности осадков, в местах с большим загрязнением, например, листья и мусор.
- T50K - используют в условиях большого движения транспорта
- T10 – применяется для отвода вод с разделительных полос автострад и других дорог.
- T5M – применяется в местах где нет движения транспорта (зеленых территориях)

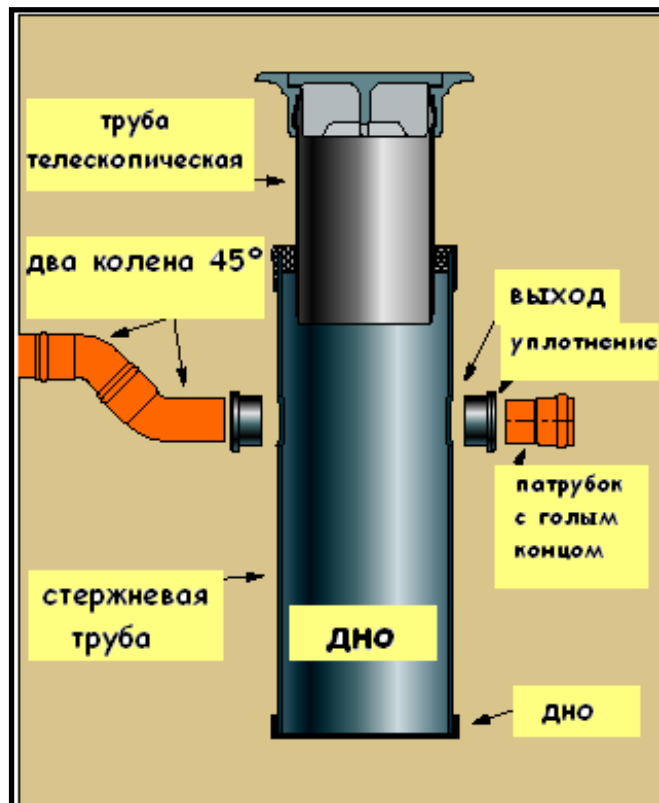
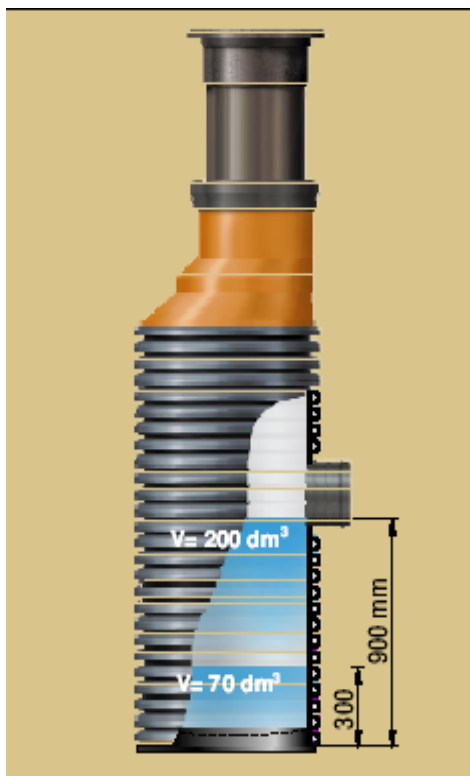


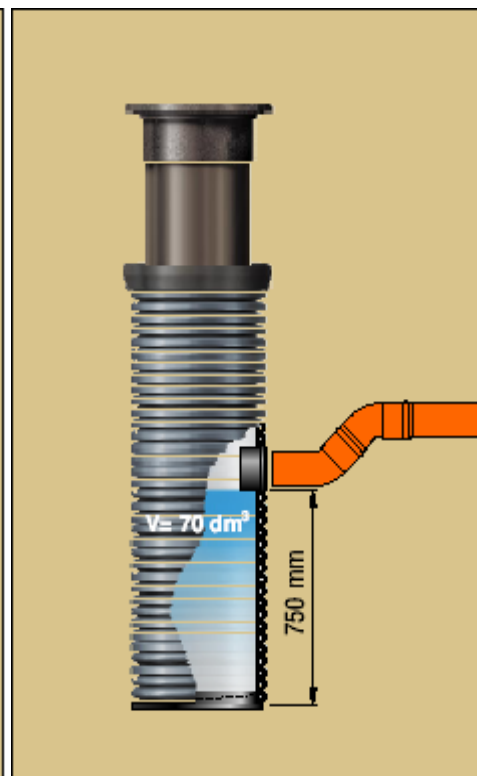
Схема конструкции канализационного колодца с осадником

## Канализационные и дренажные колодцы

Колодцы с осадником для ливневой канализации комплектуются из гладкостенных труб PVC или гофрированных PP-b диаметром DN 400мм для входящих труб диаметром 200мм. Для входящих труб диаметром от 160 до 315мм колодец с осадником комплектуются гофрированной трубой PP-b диаметром 630мм. Часть колодца с осадником производится с вырезом выходящих и входящих отверстий в колодцах. Дно колодцев может быть закрыто крышкой из PP-b или других альтернативных решений фирмы **Pipelife**. Колодец можно закрыть с помощью стандартных телескопов (или использовать стандартные чугунные люки для колодцев с доступом)



Колодец DN = 630мм из PP



Колодец DN = 400мм из PP

## Колодцы дренажные

В дренажных системах сельского хозяйства и строительства применяют прежде всего:

- Колодцы выведенные до поверхности территории без осадника

- Колодцы выведенные до поверхности территории с осадником
- Колодцы закрытые с осадником

- Колодцы закрытые без осадника
- Колодцы закрытые редуционные

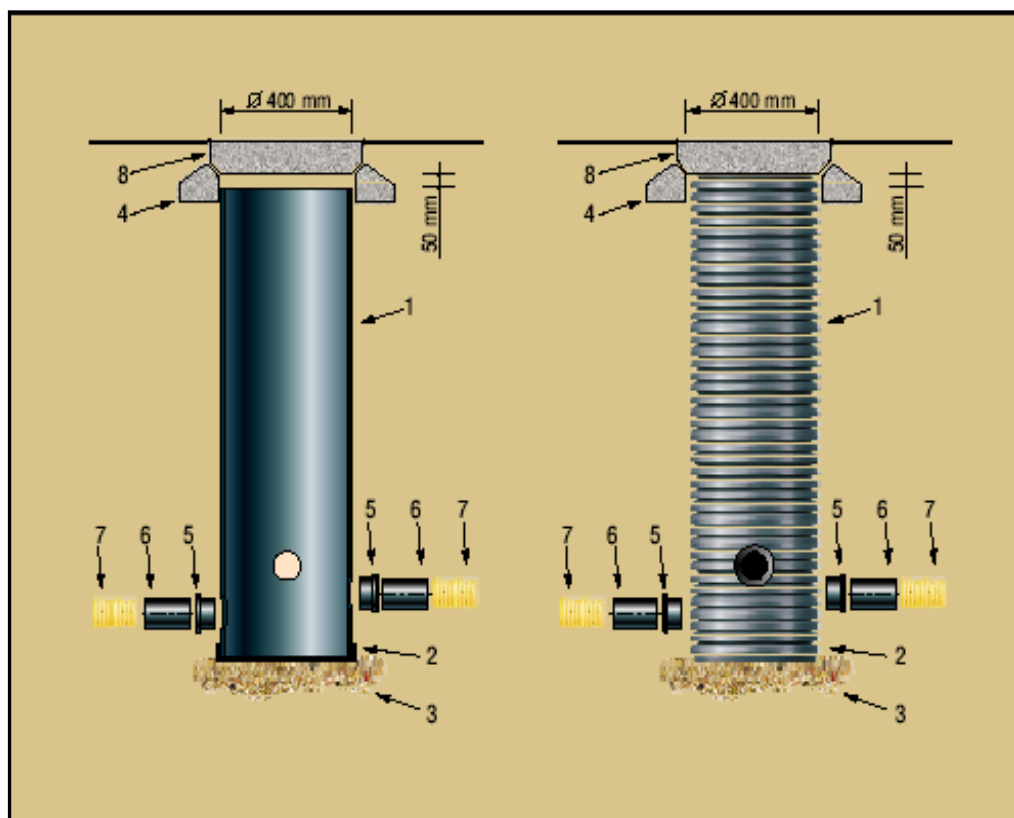
**Дренажный соединительный колодец выведен над местностью без осадника - примеры решения**

### Колодец состоит:

- Стержневая труба
- Дно
- Уплотнительные кольца входящих и выходящих отверстий
- Бетонное кольцо и люк (или телескопическая труба с чугунным люком)

### Дренажный колодец без осадника

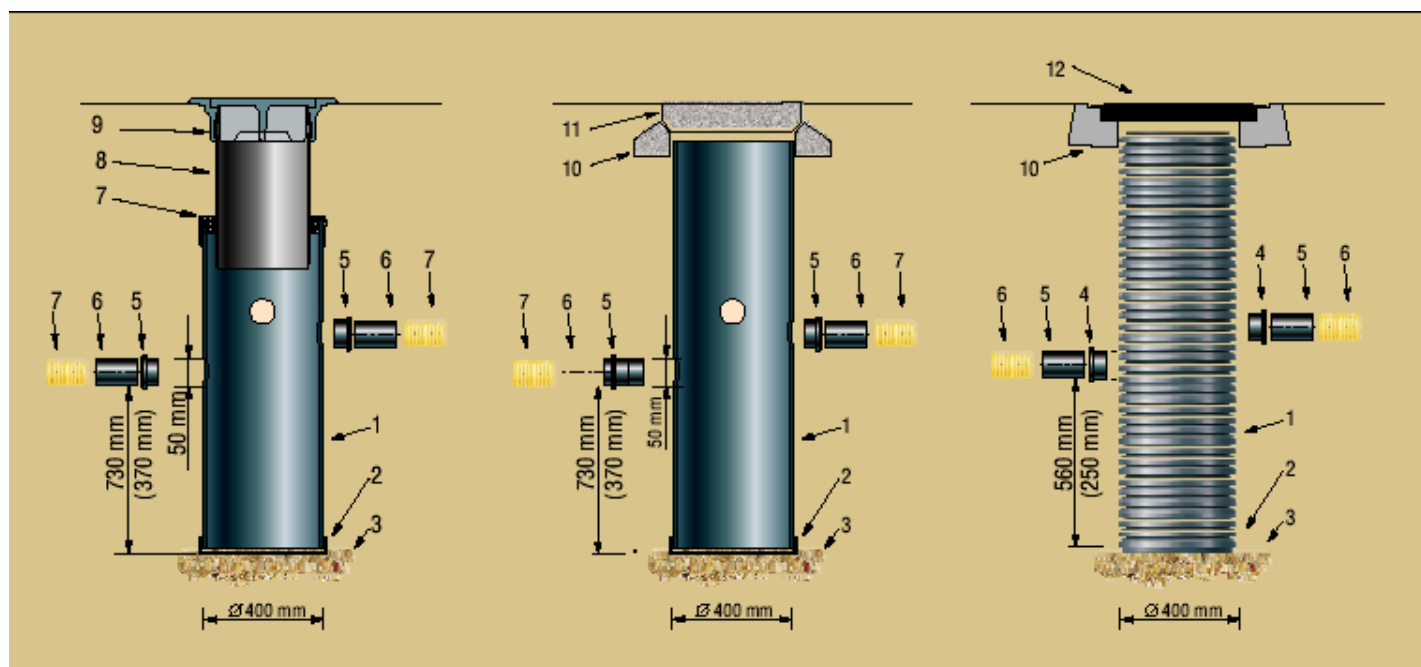
1. Стержневая труба
2. Дно
3. Подсыпка
4. Кольцо бетонное
5. Уплотнительное кольцо
6. Сливная труба
7. Труба дренажная
8. Покрытие бетонное



## Дренажный колодец, выведенный над поверхностью с осадником - пример решения

Такой колодец состоит :

- Дно
- Трубы
- Телескопа с чугунным люком и бетонным покрытием
- Уплотнительные кольца входа и выхода
- Штуцера дренажных входов и выходов



### Дренажные колодцы с осадником (70 или 30л)

**А** – окончание телескопическое с чугунным люком

**Б** – окончание с бетонным кольцом и бетонным перекрытием

**В** - окончание с бетонным кольцом и чугунной крышкой

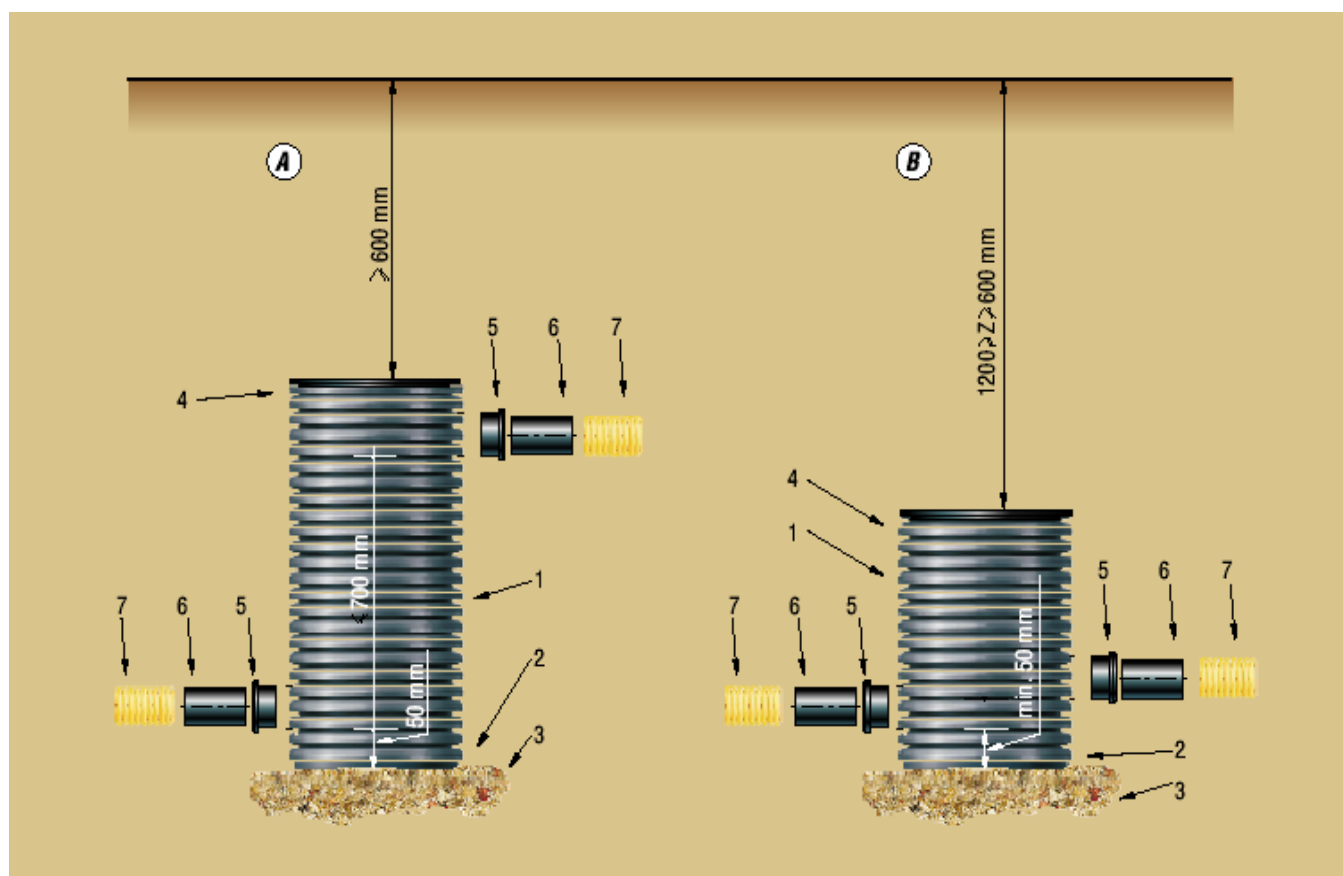
- 1) Стержневая труба
- 2) Дно
- 3) Подсыпка из гравия фракцией 5см
- 4) Уплотнительное кольцо
- 5) Штуцер
- 6) Дренажная труба
- 7) Уплотнительное кольцо
- 8) Труба телескопа
- 9) Чугунный люк
- 10) Бетонное кольцо
- 11) Бетонное покрытие
- 12) Чугунная крышка

Стержневая труба это труба из PVC или PP-DV диаметром 400мм. Отстойник удерживается на необходимой высоте с помощью вырезанных входных и выходных отверстий. В случае стержневой трубы из PP в стандартном варианте по нижнему краю вывода на уровне 560мм устанавливается отстойник емкостью 70 литров, а на уровне 250мм – 30 литров. Дно колодца может быть закрыто крышкой из PVC.

В входные и выходные отверстия вставляют уплотнительные кольца и необходимые патрубки для подключения трубопровода.

Колодцы эти могут устанавливаться без отстойника. В таких случаях отверстие выходной трубы делают на высоте 50мм над дном колодца.

## Закрытый дренажный колодец



*Колодцы дренажные закрытые без осадника*

Колодец состоит из:

- Дно
- Стержневая труба (110мм до 400мм)
- Крышка
- Уплотнительные кольца входящих и выходящих отверстий

*А) редуционный*

*Б) сборный*

- 1. Стержневая труба*
- 2. Дно*
- 3. Подсыпка из гравия фракции 5см*
- 4. Крышка*
- 5. Уплотнительное кольцо*
- 6. Штуцер*
- 7. Дренажная труба*

Этот колодец устанавливается с осадником или без него, или как редуцирующий колодец, в зависимости от установки штуцеров по отношению к дну.

Независимо от того колодец с осадником или без, отводящий трубопровод должен быть на 2/3 ниже центра самого низшего трубопровода подводящего воду. В некоторых случаях можно уменьшить эту разницу до 50мм.

Выбор типа колодца – выведенного над поверхностью и закрытого, зависит от его назначения и установки.

Колодцы, выведенные над поверхностью, просты в эксплуатации, что позволяет контролировать сборники и уборку ила, хотя и мешают работе по обработке почвы. Для этого их устанавливают на грунтах с большой вместимостью железа и золы, а также по краям полей, дорог и на используемых под обработку землях.

Контроль закрытых колодцев затруднен. Так как их надо найти на местности и раскопать. Но применение их необходимо при большой механизированной обработке полей. Для облегчения определения их на местности при установке кладут кусочки металла для индикации. Во время контрольных проверок используют металлоискатель.

## **Применение кинет из полимерных материалов в старых бетонных колодцах**

Применение колодцев из традиционных материалов (бетон, кирпич) приводят к трудностям обеспечения их плотностью перед инфильтрацией грунтовых вод. Обеспечение недоступности этих вод предают немалых затрат.

Если по каким-то причинам необходимо применение традиционных колодцев из бетонных или мурованных кругов больших диаметров (1-1.2м), то в них можно применить кинеты из РР используемые в канализационных системах **Pipelife**.



*Образец применения кинеты из полимерных материалов для обновления бетонных колодцев*

Для этого кинеты размещаются на дне традиционных колодцев, на заданном уровне. Трубы и патрубки соединяют с кинетой из РР, делая плотную гидравлическую канализационную систему. Фундамент колодца лучше муровать из кирпича, а днище залить бетоном с нужным уклоном или применить другие способы. На таком фундаменте выполняют установку других элементов колодца.

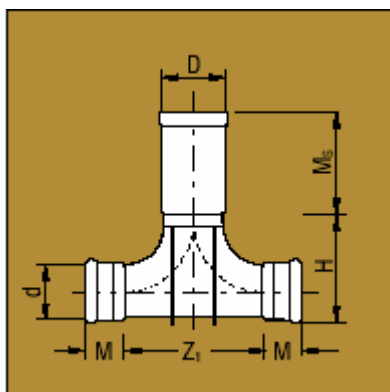
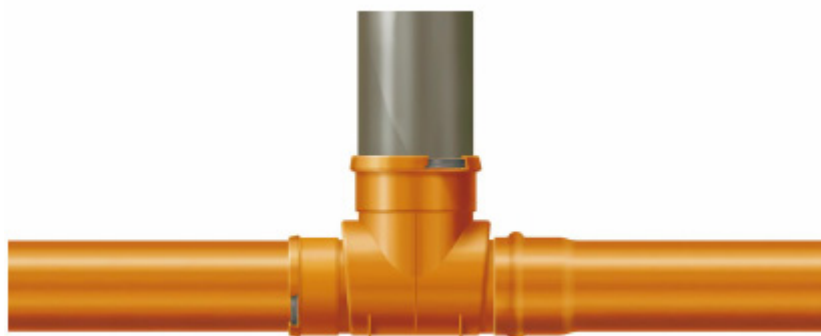
Применение таких кинет в бетонных колодцах рекомендуется при реставрации старых бетонных канализационных трубопроводов, каменных и других методов релининга.



*Образец применения кинеты из полимерных материалов методом релининга.*

## Канализационные и дренажные колодцы

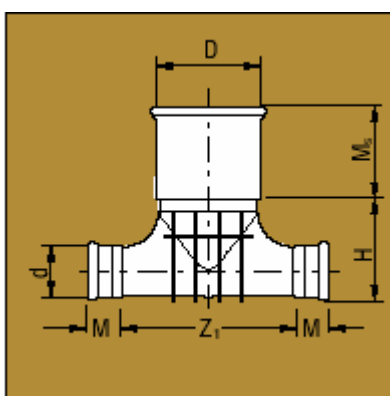
### Колодцы для гладкостенных труб с гладкой стержневой трубой



#### Проходная кинета из РР

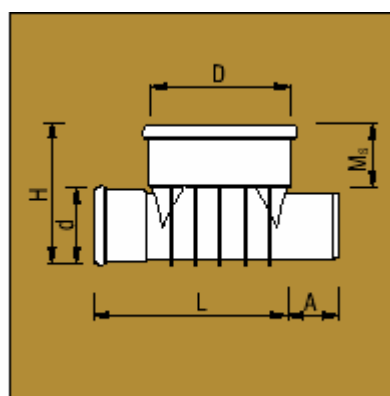
d mm	D mm	M mm	Ms mm	Zi mm	H mm	Номер в каталоге
110	110	63	213	260	233	2800

Уплотнительные кольца вмонтированы в раструб заводом производителем



#### Проходная кинета из РР

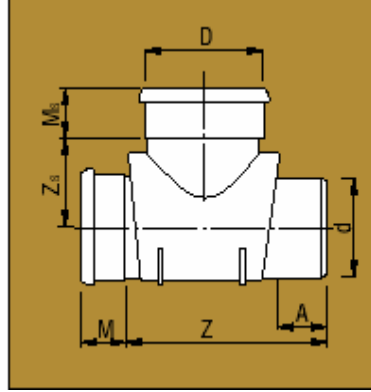
d mm	D mm	M mm	Ms mm	Zi mm	H mm	Номер в каталоге
110	200	68	208	361	167	2801
160	200	82	208	512	230	2802
200	200	130	208	386	209	2803



#### Проходная кинета из РР

d mm	D mm	L mm	H mm	Ms mm	A mm	Номер в каталоге
160	400	603	383	165	100	2805
200	400	634	423	165	116	2806

## Колодцы для гладкостенных труб с гладкой стержневой трубой



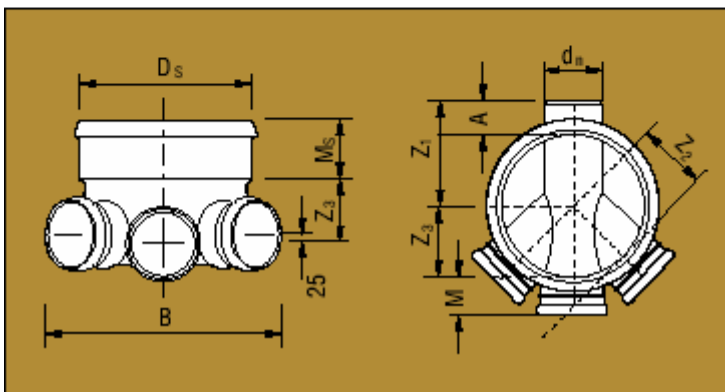
### Проходная кинета из РР

d mm	D mm	M mm	M <sub>s</sub> mm	Z mm	A mm	Z <sub>1</sub> mm	Номер в каталоге
250	400	130	150	730	145	328	2807
315	400	130	150	710	163	298	2808
400	400	130	150	688	184	258	2809

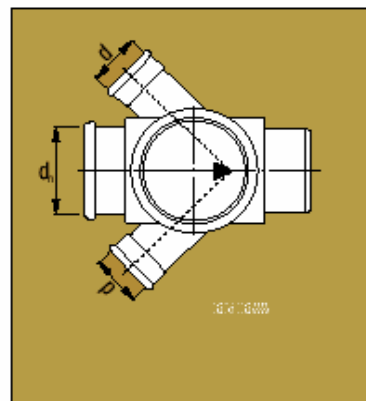
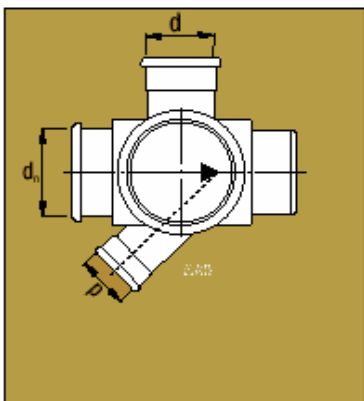
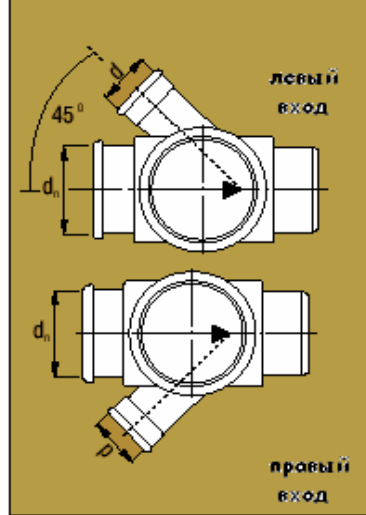
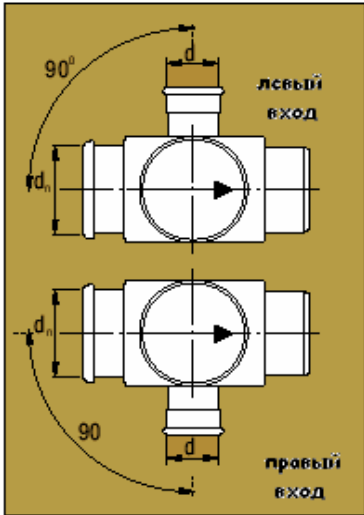
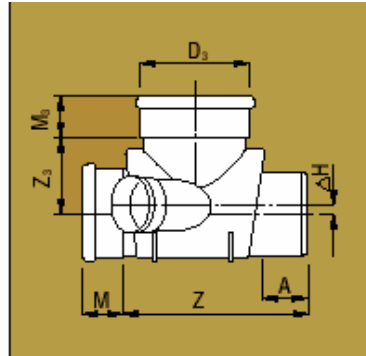


### Сборная кинета из РР

d <sub>n</sub> mm	D <sub>s</sub> mm	M mm	M <sub>s</sub> mm	B mm	A mm	Z <sub>1</sub> mm	Z <sub>2</sub> mm	Z <sub>3</sub> mm	Номер
110	400	67	150	450	66	206	187	143	2811
160	400	107	150	560	87	268	200	168	2812
200	400	123	150	660	101	233	249	188	2813



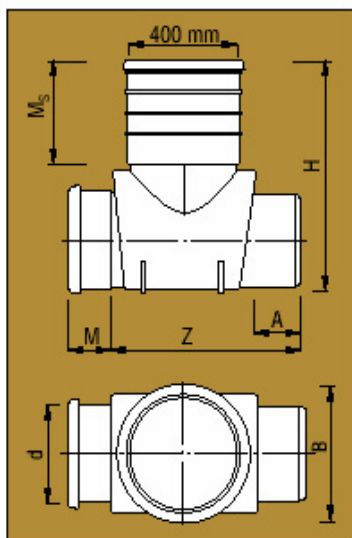
**Сборная кинета РР с правым и/или левым боковыми входами**



$d_n$ mm	$d$ mm	$M$ mm	$M_3$ mm	$Z$ mm	$A$ mm	$Z_3$ mm	$\Delta H$ mm
250	110	130	150	720	135	328	75
250	160	130	150	720	135	328	75
250	200	130	150	720	135	328	75
250	250	130	150	720	135	328	75
315	110	138	150	702	155	298	43
315	160	138	150	702	155	298	43
315	200	138	150	702	155	298	43
315	250	138	150	702	155	298	0
315	315	138	150	702	155	298	43
400	110	150	150	680	176	258	0
400	160	150	150	680	176	258	0
400	200	150	150	680	176	258	0
400	250	150	150	680	176	258	0
400	315	150	150	680	176	258	0

**Кинеты различных конфигурации могут изготавливаться под заказ**

## Колодцы для гладкостенных труб гофрированной стержневой трубой



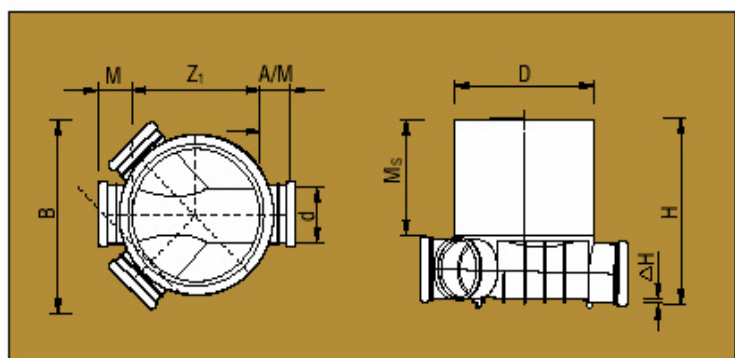
### Проходная кинета РР

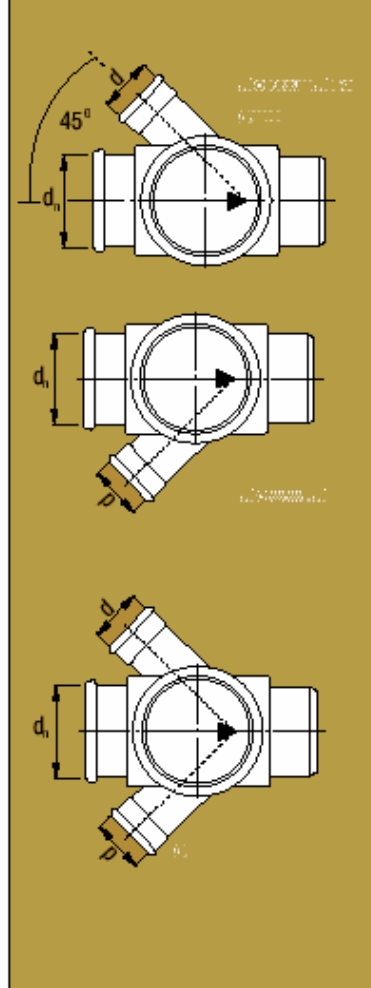
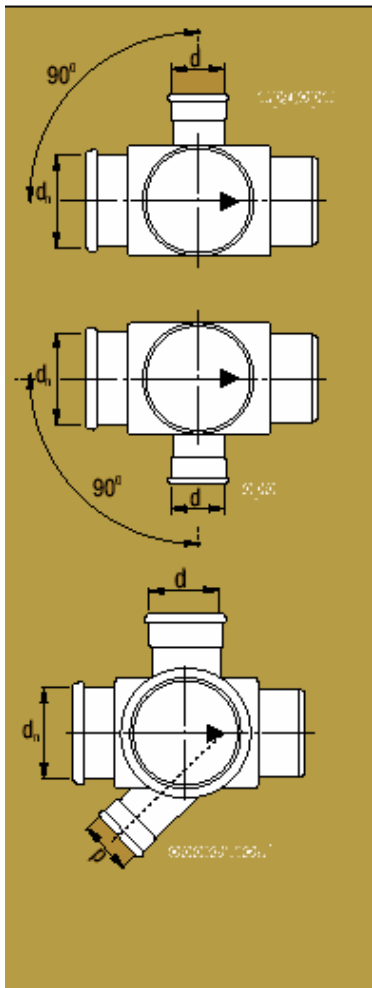
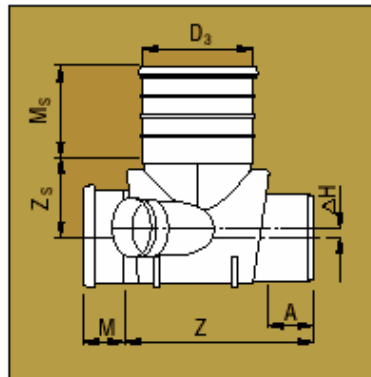
$d_n$ mm	H mm	B mm	Z mm	M mm	$M_s$ mm	A mm	Номер
250	785	460	150	720	135	328	2817
315	790	460	150	720	135	328	2818
400	800	460	150	720	135	328	2819



### Сборная кинета РР

$d_n$ mm	D mm	M mm	$M_s$ mm	B mm	A mm	$Z_1$ mm	$\Delta H$ mm	H	Номер
160	400	100	325	550	-	268	536	0	2820
200	400	116	328	670	-	233	580	0	2821
250	400	130	310	1000	135	585	785	75	2822
315	400	138	310	1100	155	545	790	43	2823
400	400	150	310	1540	176	509	800	50	2824

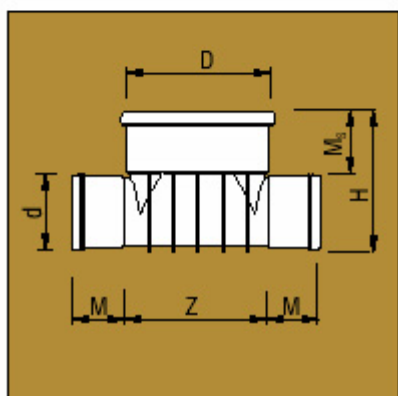
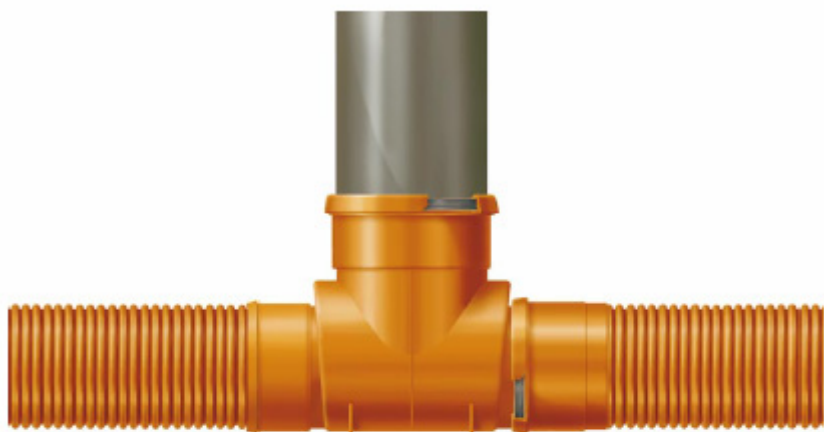




**Сборная кинета РР с правым и/или левым боковыми входами**

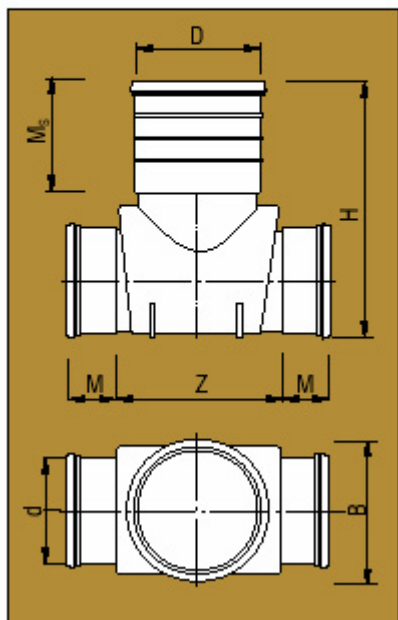
$d_n$ [mm]	$d$ [mm]	$M$ [mm]	$M_s$ [mm]	$Z$ [mm]	$A$ [mm]	$Z_s$ [mm]	$\Delta H$ [mm]
250	110	130	310	720	135	328	75
250	160	130	310	720	135	328	75
250	200	130	310	720	135	328	75
250	250	130	310	720	135	328	75
315	110	138	310	702	155	298	43
315	160	138	310	702	155	298	43
315	200	138	310	702	155	298	43
315	250	138	310	702	155	298	0
315	315	138	310	702	155	298	43
400	110	150	310	680	176	258	0
400	160	150	310	680	176	258	0
400	200	150	310	680	176	258	0
400	250	150	310	680	176	258	0
400	315	150	310	680	176	258	0

**Кинеты различных конфигурации могут изготавливаться под заказ**



### Проходная кинета PP

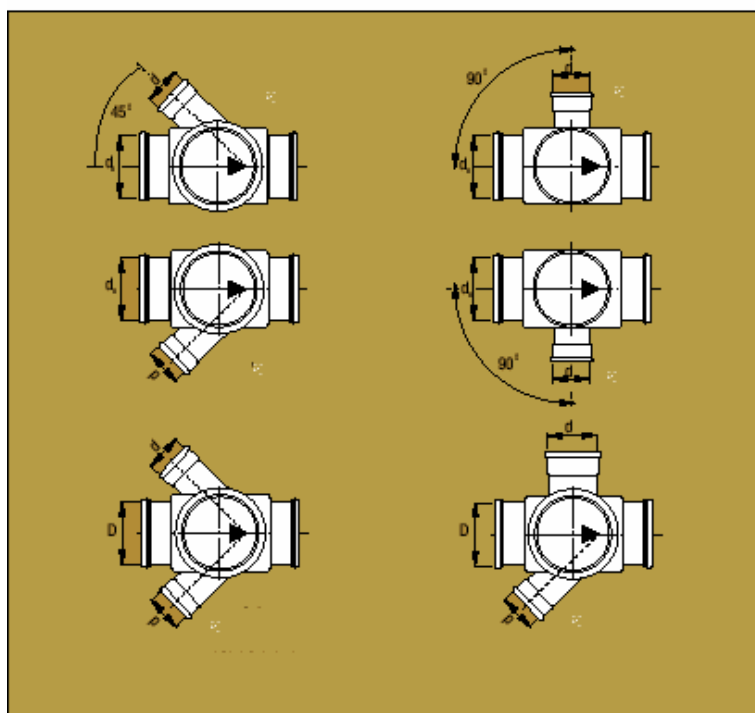
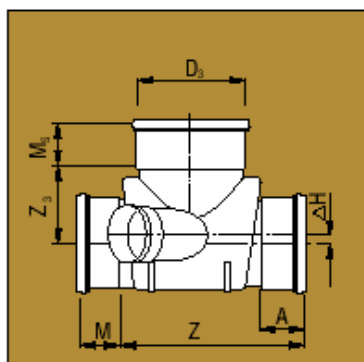
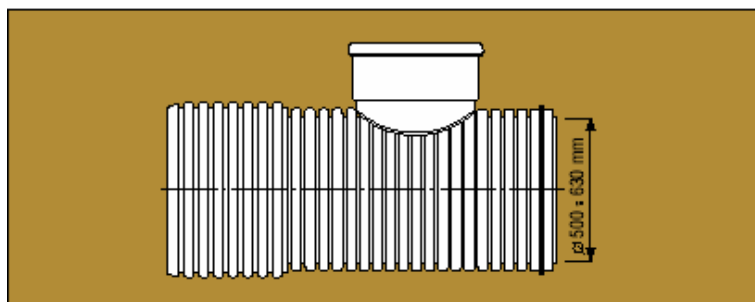
d [mm]	D [mm]	H [mm]	B [mm]	Z [mm]	M [mm]	M <sub>s</sub> [mm]
160	400	375	460	600	97	157
200	400	415	460	400	112	157



### Проходная кинета Прага

d [mm]	D [mm]	H [mm]	B [mm]	Z [mm]	M [mm]	M <sub>s</sub> [mm]
250	400	785	460	585	130	310
315	400	790	460	545	138	310
400	400	800	460	509	150	310

## Колодцы для труб системы Pragma с гладкостенной стержневой трубой



### Проходная кинета Pragma

d [mm]	D [mm]	M [mm]	A [mm]	Z [mm]	Z <sub>s</sub> [mm]	NUMER KATALOGOWY
500	400	188	225	847	324	2830
630	400	232	296	990	389	2831

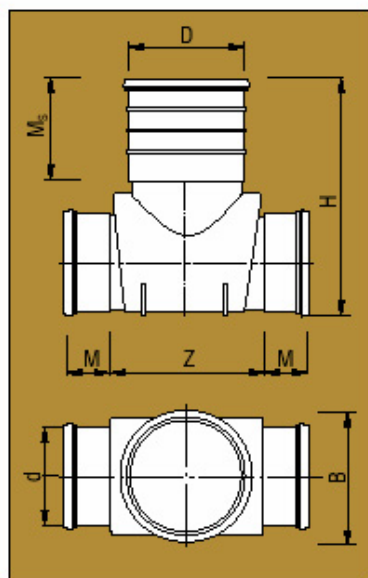
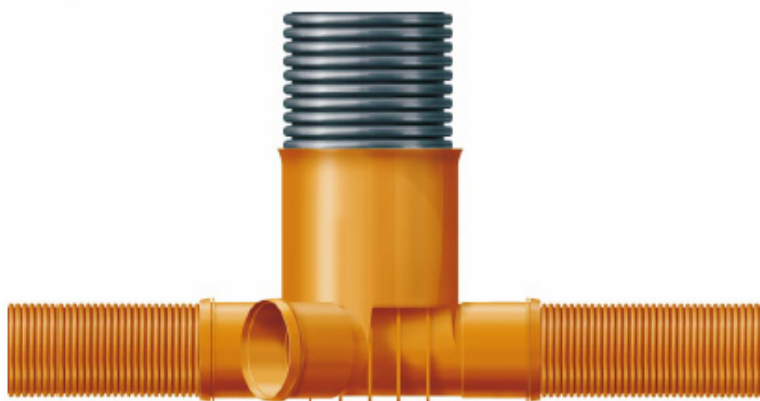
### Дополнительные комбинации входов и кинет

Średnica [mm]	Kąt
110	45
160	45
200	45
250	45
315	45
400	45
500	45
110	90
160	90
200	90
250	90
315	90
400	90
500	90

проходная кинета	диаметр дополнительных входов						
	110	160	200	250	315	400	500
400/250	+	+	+	+	-	-	-
400/315	+	+	+	+	+	-	-
400/400	+	+	+	+	+	+	-
400/500	+	+	+	+	+	+	-
400/630	+	+	+	+	+	+	+

\* производится только под углом 90°

## Колодцы для труб системы Прага с гофрированной стержневой трубой

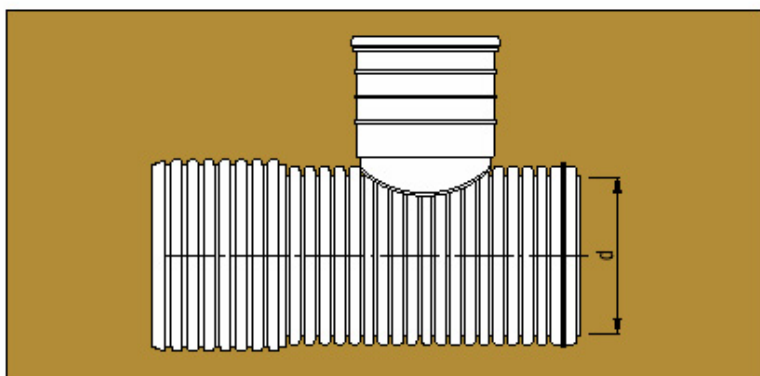


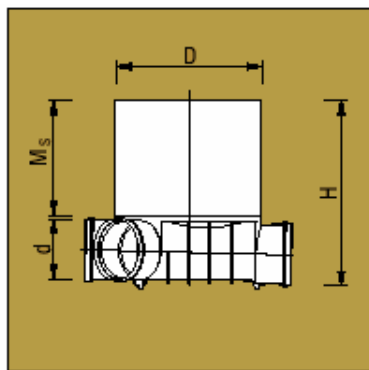
### Проходная кинета Прага

d [mm]	D [mm]	H [mm]	B [mm]	Z [mm]	M [mm]	Ms [mm]
250	400	785	460	585	130	310
315	400	790	460	545	138	310
400	400	800	460	509	150	310



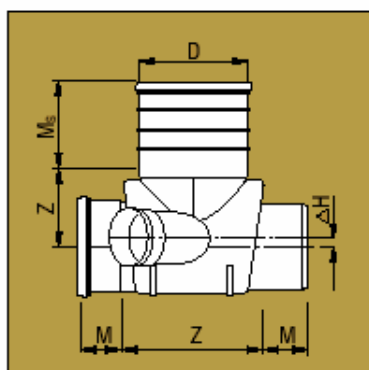
d [mm]	D [mm]	H [mm]	B [mm]	Z [mm]	M [mm]	Ms [mm]
500	400	912	552	955	190	310
630	400	1050	695	646	235	310





### Сборная кинета Прага - высокая

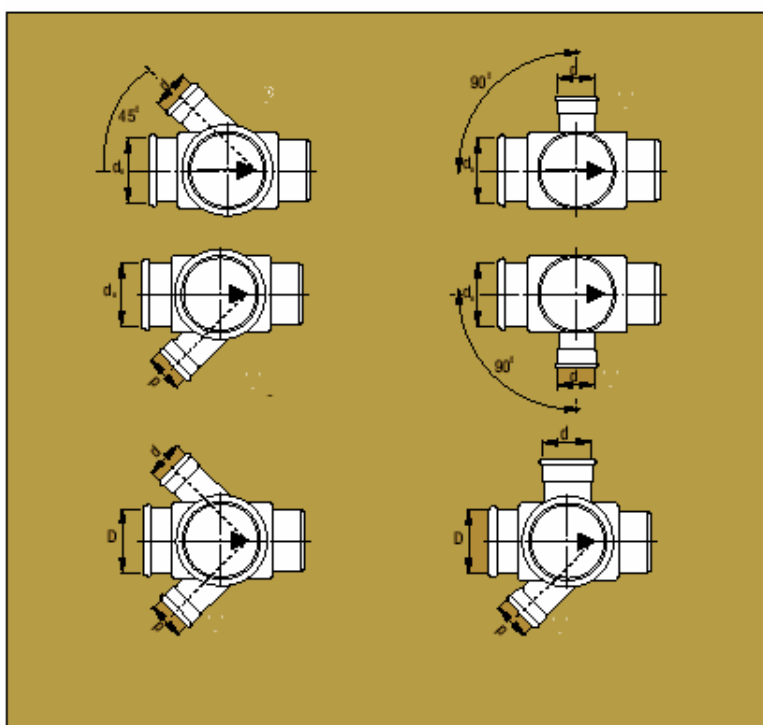
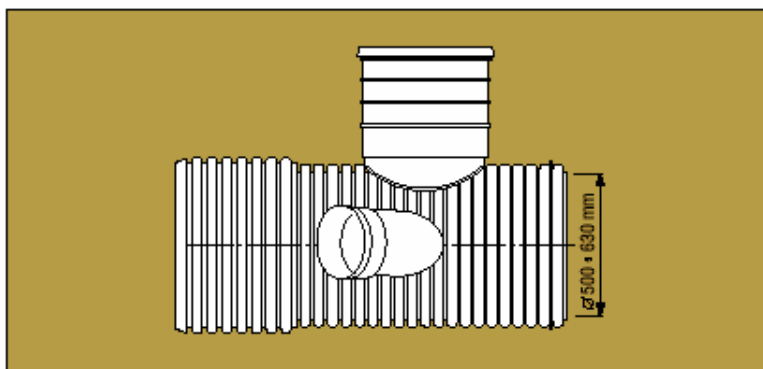
d [mm]	D [mm]	M [mm]	Ms [mm]	B [mm]	A [mm]	Z <sub>1</sub> [mm]	H [mm]	ΔH [mm]
160	400	100	325	550	-	268	536	0
200	400	116	328	670	-	233	580	0
250	400	130	310	1000	135	585	785	75



### Сборная кинета Прага - высокая

Дополнительные комбинации входов и кинет

Диаметр мм	угол
110	45
160	45
200	45
250	45
315	45
400	45
500	45
110	90
180	90
200	90
250	90
315	90
400	90
500	90

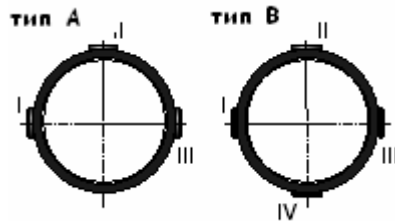
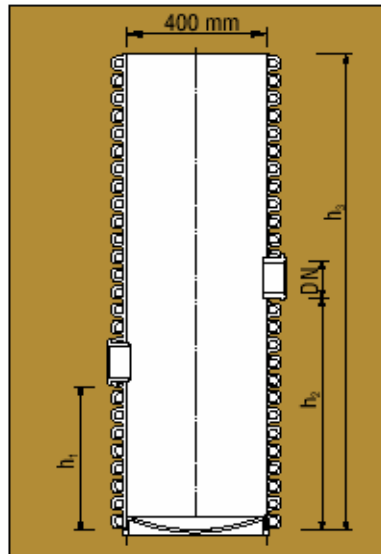
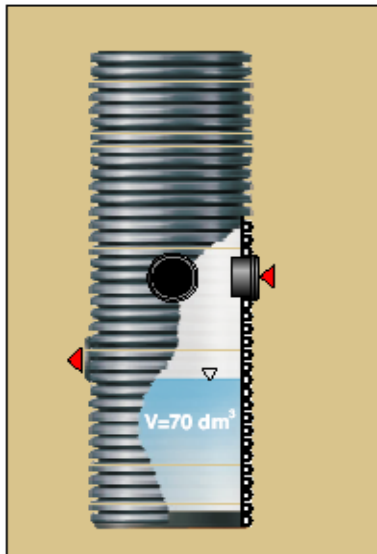


### Дополнительные комбинации входов и кинет

кинета проходная	Диаметр дополнительных входов						
	110	160	200	250	315	400	500
400/250	+	+	+	+	-	-	-
400/315	+	+	+	+	+	-	-
400/400	+	+	+	+	+	+	-
400/500	+	+	+	+	+	+	-
400/630	+	+	+	+	+	+	+

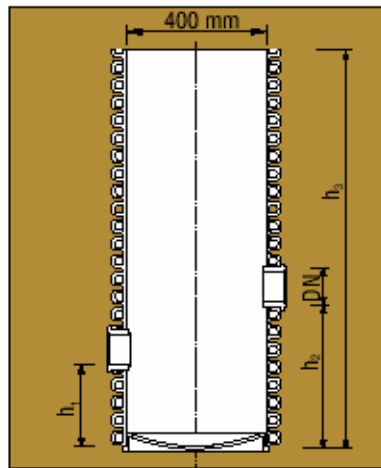
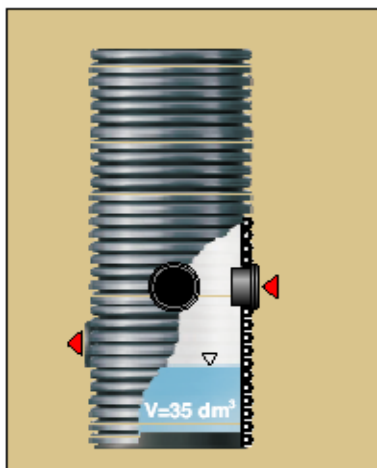
\* производится только под углом 90°

## Дренажные колодцы



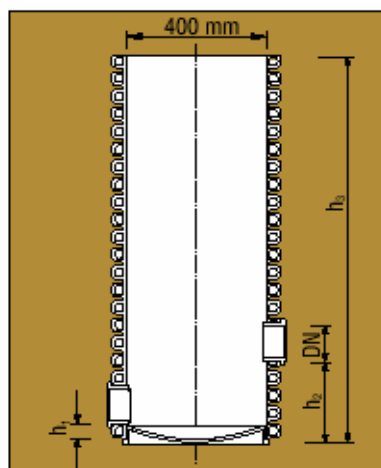
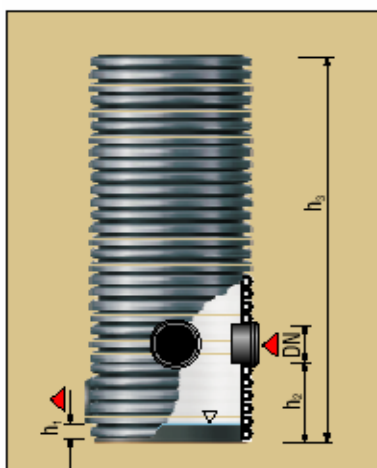
Колодец смотровой с осадником 70 дм<sup>3</sup>

DN [mm]	h <sub>1</sub> [mm]	h <sub>2</sub> [mm]	h <sub>3</sub> [mm]	тип	номер в каталоге
110	730	930	2000	A	3340
110	730	930	2000	B	3341



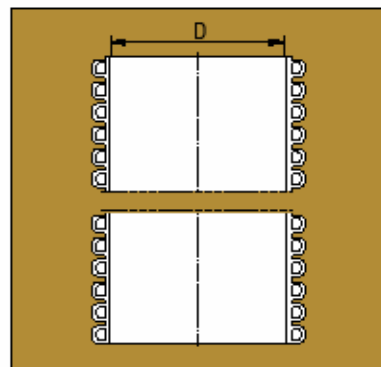
Колодец смотровой с осадником 35 дм<sup>3</sup>

DN [mm]	h <sub>1</sub> [mm]	h <sub>2</sub> [mm]	h <sub>3</sub> [mm]	тип	номер в каталоге
110	370	570	1500	A	3342
110	370	570	1500	B	3343



Колодец смотровой без осадника

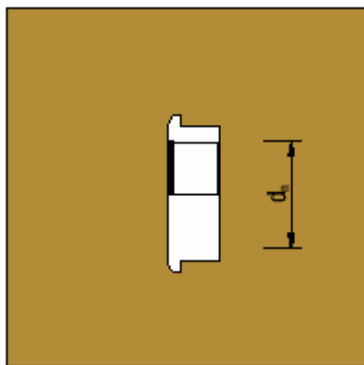
DN [mm]	h <sub>1</sub> [mm]	h <sub>2</sub> [mm]	h <sub>3</sub> [mm]	тип	номер в каталоге
110	50	250	1500	A	3344
110	50	250	1500	B	3345



Труба PP

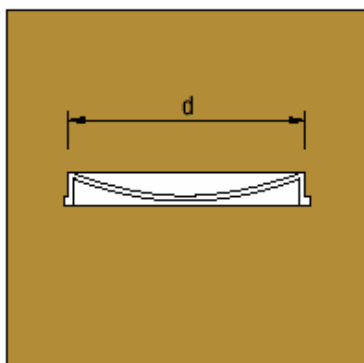
D [mm]	H [mm]	номер в каталоге
400	2000	3346
400	6000	3347

## Дренажные колодцы



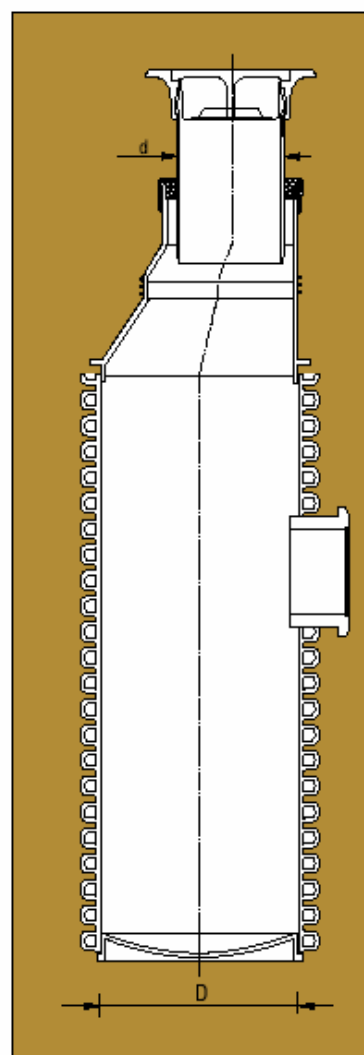
### Уплотнительное кольцо для дренажного колодца

$d_b$ [mm]	диаметр [mm]	номер в каталоге
110	120	3350
160	170	3351
200	210	3352



### Дно колодца

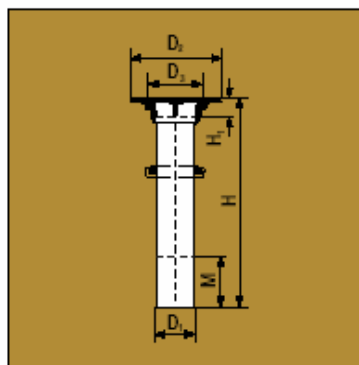
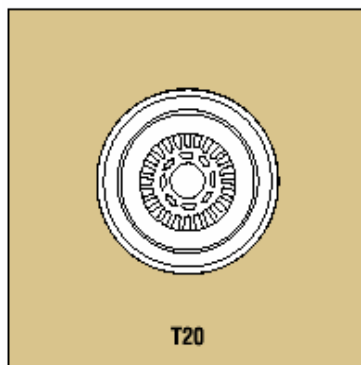
D [mm]	номер в каталоге
400	3353
630	3354



### Дренажный колодец

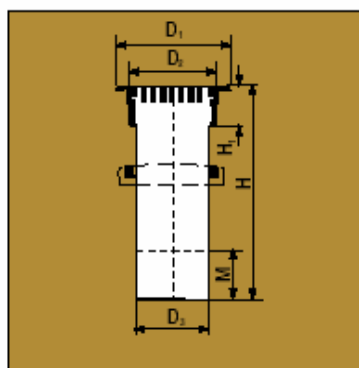
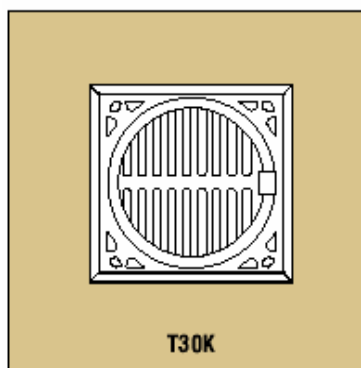
D/d [mm]	номер в каталоге
630/250	3355
630/300	3356
630/400	3357

# Телескопы и покрытия



## Полное круглое покрытие (выдержка 40 т) T20

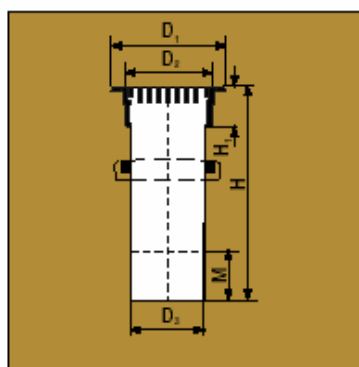
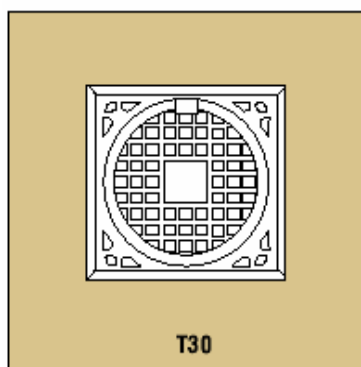
ПОКРЫТИЕ				Труба телескопическая			номер в каталоге
$D_n$ [mm]	$D_2$ [mm]	$H_1$ [mm]	$H_2$ [mm]	$D_3$ [mm]	$H$ [mm]	$M$ [mm]	
375	210	120	-	160	910	200	2890



## Полное квадратное покрытие (выдержка 12,5т) T30 К

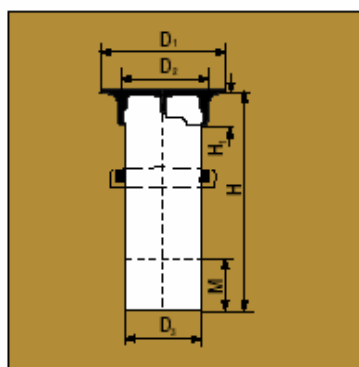
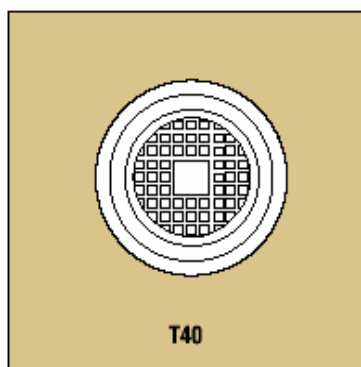
покрытие				труба телескопическая			номер в каталоге
$D_n$ [mm]	$D_2$ [mm]	$H_1$ [mm]	$H_2$ [mm]	$D_3$ [mm]	$H$ [mm]	$M$ [mm]	
400	355	120	-	315	960	200	2891

Телескоп имеет уплотнительное кольцо для поднимающей грубы



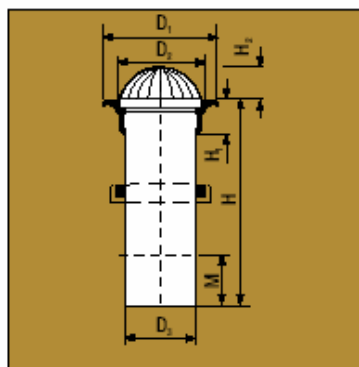
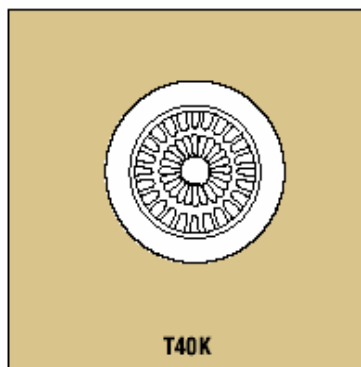
## Полное квадратное покрытие (выдержка 12,5т) T30

ПОКРЫТИЕ				труба телескопическая			номер в каталоге
$D_n$ [mm]	$D_2$ [mm]	$H_1$ [mm]	$H_2$ [mm]	$D_3$ [mm]	$H$ [mm]	$M$ [mm]	
400	355	120	-	315	960	200	2892



## Полное круглое покрытие (выдержка 40т) T40

покрытие				труба телескопическая			номер в каталоге
$D_n$ [mm]	$D_2$ [mm]	$H_1$ [mm]	$H_2$ [mm]	$D_3$ [mm]	$H$ [mm]	$M$ [mm]	
500	352	140	-	315	960	200	2893

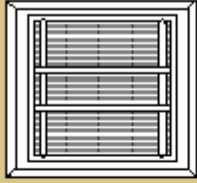


## Полное купольное покрытие (выдержка 40т) T40 К

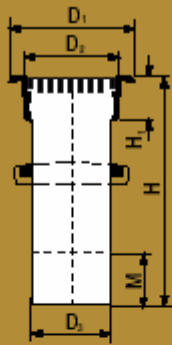
покрытие				труба телескопическая			номер в каталоге
$D_n$ [mm]	$D_2$ [mm]	$H_1$ [mm]	$H_2$ [mm]	$D_3$ [mm]	$H$ [mm]	$M$ [mm]	
500	352	140	150	315	1000	200	2894

# Телескопы и покрытия

## Уличное покрытие (выдержка 40т) T50



T50



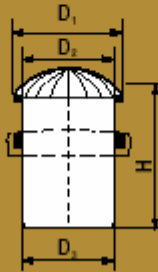
ПОКРЫТИЕ				труба телескопическая			номер в каталоге
D <sub>n</sub> [mm]	D <sub>2</sub> [mm]	H <sub>1</sub> [mm]	H <sub>2</sub> [mm]	D <sub>3</sub> [mm]	H [mm]	M [mm]	
420x470	350	160	-	315	980	200	2895

Телескоп имеет уплотнительное кольцо для поднимающей трубы

## Куполообразное покрытие (выдержка 10т) T10

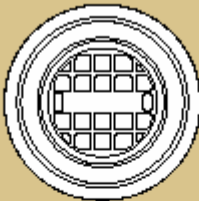


T10

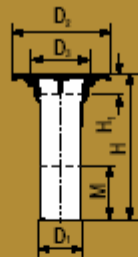


покрытие				труба телескопическая			номер в каталоге
D <sub>n</sub> [mm]	D <sub>2</sub> [mm]	H <sub>1</sub> [mm]	H <sub>2</sub> [mm]	D <sub>3</sub> [mm]	H [mm]	M [mm]	
369	219	95	-	315	470	-	2896

## Полное круглое покрытие T05M

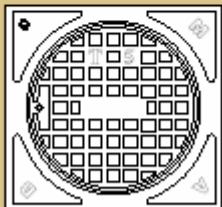


T05M

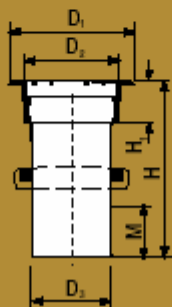


покрытие				труба телескопическая			номер в каталоге
D <sub>n</sub> [mm]	D <sub>2</sub> [mm]	H <sub>1</sub> [mm]	H <sub>2</sub> [mm]	D <sub>3</sub> [mm]	H [mm]	M [mm]	
-	-	-	-	154	500	-	2897

## Квадратное покрытие T05D

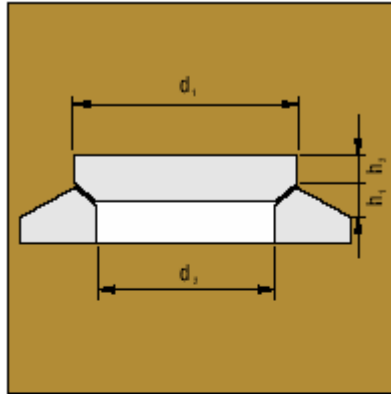


T05D



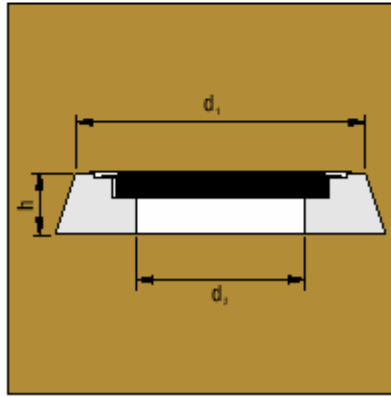
покрытие				труба телескопическая			номер в каталоге
D <sub>n</sub> [mm]	D <sub>2</sub> [mm]	H <sub>1</sub> [mm]	H <sub>2</sub> [mm]	D <sub>3</sub> [mm]	H [mm]	M [mm]	
-	-	-	-	316	500	-	2898

## Телескопы и покрытия



### Бетонное покрытие для колодцев 7Т

$D_n$ [mm]	$d_1$ [mm]	$d_2$ [mm]	$h_1$ [mm]	$h_2$ [mm]	номер в каталоге
200	420	220	80	60	2885
400	620	420	80	60	2886



### Чугунное покрытие для колодцев 10Т

$D_n$ [mm]	$d_1$ [mm]	$d_2$ [mm]	$h$ [mm]	номер в каталоге
400	550	410	200	2888

.....