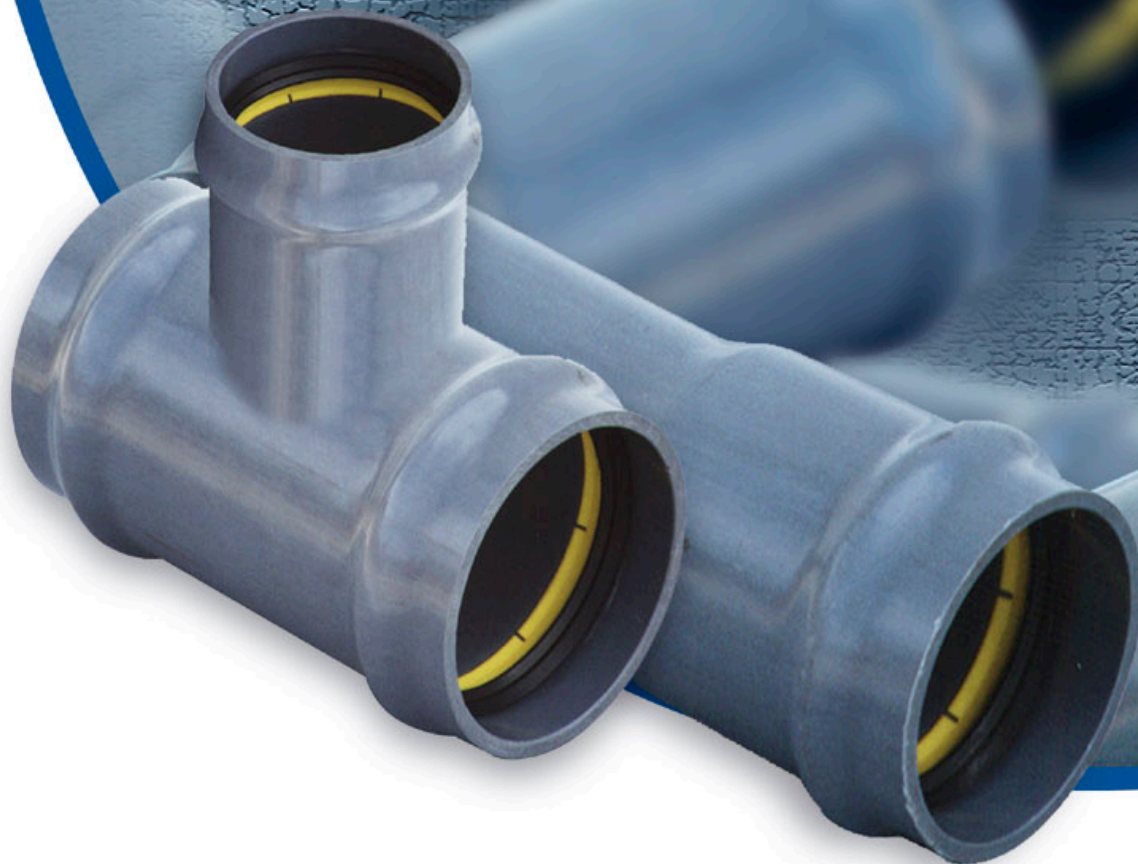


НАПОРНЫЕ СИСТЕМЫ ДЛЯ ТРАНСПОРТИРОВКИ ВОДЫ



PIPELIFE 

СОДЕРЖАНИЕ



- 1. ХАРАКТЕРИСТИКА МАТЕРИАЛА**
- 2. ЭЛЕМЕНТЫ НАПОРНОЙ СИСТЕМЫ ПВХ**
- 3. ТЕХНИЧЕСКАЯ ХАРАКТЕРИСТИКА
ВЫНОСЛИВОСТИ СИСТЕМЫ**
- 4. СОЕДИНЕНИЯ ТРУБ – УПЛОТНИТЕЛЬНАЯ
СИСТЕМА POWER-LOCK**
- 5. СФЕРА И УСЛОВИЯ ПРИМЕНЕНИЯ
НАПОРНОЙ СИСТЕМЫ ПВХ**
- 6. ПРЕИМУЩЕСТВА НАПОРНОЙ
СИСТЕМЫ ПВХ**
- 7. ОСНОВЫ ПРОЕКТИРОВАНИЯ**
- 8. АССОРТИМЕНТ**



НАПОРНЫЕ СИСТЕМЫ ПВХ ДЛЯ ТРАНСПОРТИРОВКИ ВОДЫ

1

ХАРАКТЕРИСТИКА МАТЕРИАЛА

Напорная система из ПВХ Pipelife изготавливается методом прессования не пластифицированного полихлорвинила (ПВХ) с примесью стабилизаторов, смазочных средств, наполнителей и пигментов.

Компания Pipelife изготавливает комплект элементов напорной системы из ПВХ, используя лучшие техниче-

ские решения и самые современные технологии европейских фирм. Производимые изделия соответствуют самым высоким параметрам качества, монтажа и пользования. Напорная система из ПВХ Pipelife, как единственная на европейском рынке, имеет запатентованную уплотнительную систему Power-Lock, которая гаранти-

рует герметичность и прочность всей системы.

Трубы изготавливаются отрезками длиной по 6 метров, с голым концом и удлиненным раструбом с уплотнительными стенками.

Цвет: трубы имеют темно-серую окраску.

2

ЭЛЕМЕНТЫ НАПОРНОЙ СИСТЕМЫ ПВХ

В состав напорной системы входят:
* Трубы из ПВХ; изготавливаемые в таких классах давления:
PN 6 – Ø 75 - 400 мм;
PN 7,5 – Ø 200 - 400 мм;
PN 8 – Ø 90 мм;
PN 10 – Ø 63 - 400 мм;
PN 12,5 – Ø 110 - 400 мм;
PN 20 – Ø 110 - 400 мм;

* Фасонные части всех диаметров (колени, тройники, редукции) в том числе, фасонные части, которые позволяют соединять трубы разных материалов (ПВХ – чугун, ПВХ – сталь, ПВХ - ПЕ).
* Уплотнительные кольца Power-Lock производственно смонтированные и составляющие интегрированную

часть раструба трубы.

3

ТЕХНИЧЕСКАЯ ХАРАКТЕРИСТИКА ВЫНОСЛИВОСТИ СИСТЕМЫ

В случае напорных трубопроводов, основным критерием во время подбора трубы является рабочее давление, которому будет подвергнут трубопровод во время работы водопроводной в сети.

Трубы из ПВХ выпускаются в классах давлений PN 6, PN 10, PN 16, а это означает, что максимально допустимое рабочее давление составляет 0,6; 1,0; 1,6 МПа.

Соответственная кольцевая жесткость трубы SN для отдельных степеней давления подобрана производителем.

Стандартные серии для напорных труб из ПВХ представлена согласно с величинами соответствующих SDR и степени давления приведены в таблице.

Диапазон диаметров DN (мм)	Номинальное рабочее давление				
	Номинальное давление				
	Ряд измерений труб				
	SDR 13,6 (S 6,3)	SDR 21 (S 10)	SDR26 (S 12,5)	SDR 34.4 (S 16,7)	SDR41 (S 20)
≤90	PN 16	PN 10	PN 8	PN 6	
>90	PN 20	PN12,5	PN 10	PN 7,5	PN 6

Примечание:

Выше наведённые значения показателя давления возникают при значении принимаемого расчётного коэффициента (безопасности), который составляет:

* для диаметров 63 мм – 90 мм - 2,5
* для диаметров ≥100 мм - 2,0

Обозначения:

PN – номинальное давление (bar),

S – ряд труб (серия),

$S = (SDR-1) / 2$

$S = 10 * \sigma S / PN$

SDR - стандартное отношение измерений,

$SDR = dn / en$

σ – максимальное напряжение стенки трубы (МПа),

C – коэффициент безопасности,

SN - кольцевая жесткость трубы,

dn – номинальный наружный диаметр трубы,

en - номинальная толщина стенки

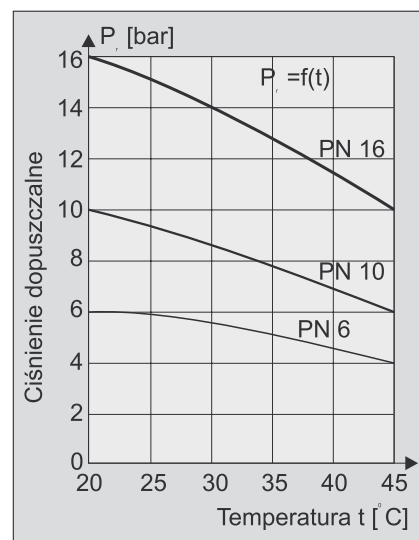
НАПОРНЫЕ СИСТЕМЫ ПВХ ДЛЯ ТРАНСПОРТИРОВКИ ВОДЫ

Номинальное давление PN – приведённое в таблице, это давление, которое используется для измерения трубопровода, когда температура транспортируемой воды не превышает 20°C.

При температурах подачи воды в пределах 20°C-45°C, допустимое рабочее давление уменьшается в связи со снижением прочности труб и устойчивости пластика (согласно с графиком, представленным рядом на рисунке).

Когда рабочие температуры могут превышать 45°C, нужно проконсультироваться с Pipelife.

Значения рабочего давления в функции температуры $P_t=f(t)$ для напорных труб ПВХ.



4

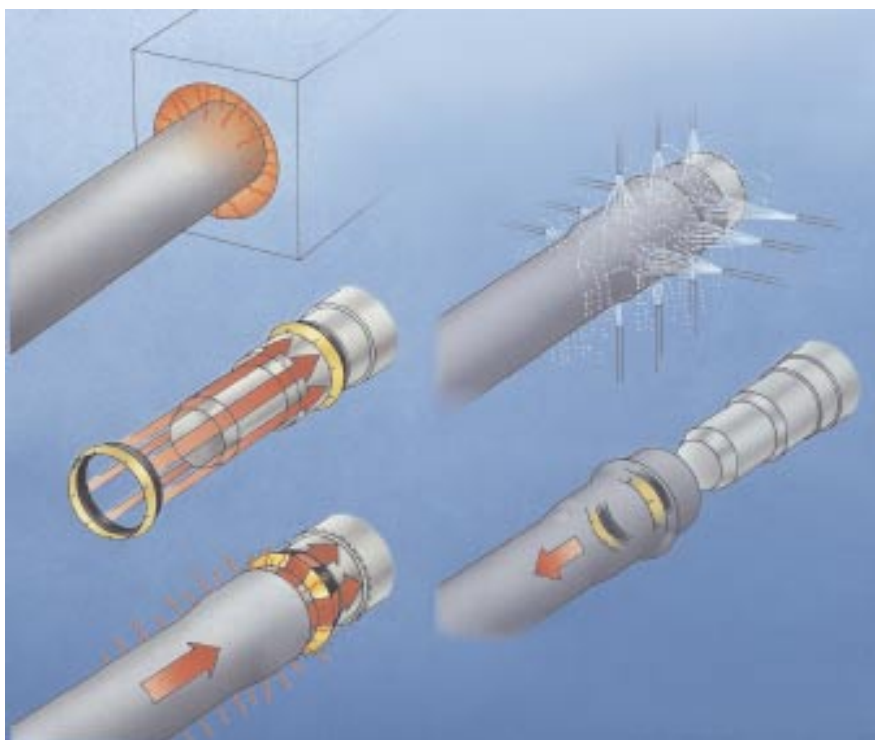
СОЕДИНЕНИЯ ТРУБ – УПЛОТНИТЕЛЬНАЯ СИСТЕМА POWER-LOCK

Технология производства система Power-Lock

Технология изготовления раструбов в системе Power-Lock состоит, в основном, в том, что раструб каждой трубы индивидуально формируется вокруг уплотнительного кольца, точно повторяя её формы.

Использованная технология, полная автоматизация производственного процесса, а также его постоянный контроль, уменьшают допуск производства до минимум, что даёт большую герметичность стыков и уверенность, что уплотнительное кольцо находится на своём месте.

Процесс монтажа уплотнительного кольца Power-Lock



Прокладка Power-Lock состоит из двух колец – уплотнительного и закрепляющего. Благодаря этому она отвечает самым строгим эксплуатационным требованиям.



Прокладка типа Power-Lock

НАПОРНЫЕ СИСТЕМЫ ПВХ ДЛЯ ТРАНСПОРТИРОВКИ ВОДЫ

1. Уплотнительное кольцо – чёрное, изготовлено из эластомера EPDM. Оно гарантирует полную герметичность. Это синтетический каучук высокого класса с высокими устойчивыми параметрами. Даже длительное складирование не влияет деструктивно на параметры прокладки. В этом типе эластомера процесс старения проходит очень медленно. Увеличивается лишь его степень твёрдости в

диапазоне 1-2 IRHD. Это не большое отклонение (стандарты допускают изменение твёрдости в границах +50 IRHD).

Губная часть прокладки, выдвинутая вперёд, уменьшает силу трения во время монтажа и дополнительно сохраняет от случайного вынытия из ровка – труба эффективно закрыта.

2. Закрепляющее кольцо – жёлтое, изготовлено из полипропилена (ПП),

упрочнённого стекловолокном. Это кольцо гарантирует прочное осаднение уплотнительного кольца в ровке раструба.

Закрепляющее кольцо блокирует резиновое кольцо, благодаря постоянно действующей силе, направленной наружу.

5

СФЕРА И УСЛОВИЯ ПРИМЕНЕНИЯ НАПОРНОЙ СИСТЕМЫ ПВХ

Напорная система из ПВХ Pipelife предназначена для передачи воды, в том числе питьевой воды и других нейтральных источников с температурой не выше 45°C, при прогнозируемой эксплуатации 50 лет.

Напорная система из ПВХ могут широко применяться при строительстве трубопроводов как городских, так и сельских водопроводных сетях.

Трубопроводы из ПВХ применяются во всех грунтовых условиях.

! Особенного внимания требуют органичные грунты – торфяные и илистые, для которых требуются специальные приготовления основы трубопровода

Применение смодифицированных, удлиненных раструбов позволяет использовать трубы из ПВХ на территориях с антропогенными дефектами грунта и нестабильных грунтах.

Диапазон диаметров производимых труб, позволяет строить разветвленные системы, как магистрали,

разделительных трубопроводов так и присоединений домов.

В применении напорной систем из ПВХ для других жидкостей, нужно учесть данные химической устойчивости ПВХ и температуры, а если будут сомнения, то обратится к Pipelife.

6

ПРЕИМУЩЕСТВА НАПОРНОЙ СИСТЕМЫ ПВХ

Высокое качество и стойкость материальная
Гарантией высокого качества системы является сырьё из PVC высокого класса, современная технология производства и постоянный контроль качества изделий.

- Высокая герметичность системы
- Использование новой системы уплотнения Power-Lock является гарантией полной герметичности и однородности системы.
- Идеальная гидравлика.

Гладкие внутренние поверхности стенок обеспечивают малую абсолютную шероховатость трубопровода, уменьшают сопротивление во время проплыва воды, а также не допускают до зарастания труб.

НАПОРНЫЕ СИСТЕМЫ ПВХ ДЛЯ ТРАНСПОРТИРОВКИ ВОДЫ

- Малый вес трубы

В 5,5 раз меньше, по сравнению с вес стальных труб.

Это преимущество гарантирует значительное снижение затрат монтажа:

- монтаж труб может быть произведён в короткое время вручную только двумя работниками,
- монтаж проходит без применения тяжёлого строительного оборудования, что приводит к снижению транспортных затрат и обслуживания,
- раструбный конец труб позволяет их быстро соединять.

- Длительный период эксплуатации

Использование PVC – материала, устойчивого к коррозии, на длительное воздействие кислот, щелочей, жиров, песка и окисленной почвы, а также использование уплотнительной системы Power-Lock, дающей, вместе с повышенными параметрами прочности, почти 100% герметичность, гарантирует длительный, более 50-летний период безаварийной эксплуатации.

- Возможность использования различных соединений

возможность соединения различных материалов, например, PVC – чугун, PVC – сталь, PVC – PE, PVC – асбестоцемент;

- возможность установки различного типа арматуры.

! Выбирая напорную систему из ПВХ Pipelife, получаем продукт

высокого качества с длительным периодом использования, сокращаем время реализации, экономим инвестиционные затраты, экономим на затратах реализации, сохраняем окружающую среду, поставляем чистую воду.

7

ОСНОВЫ ПРОЕКТИРОВАНИЯ

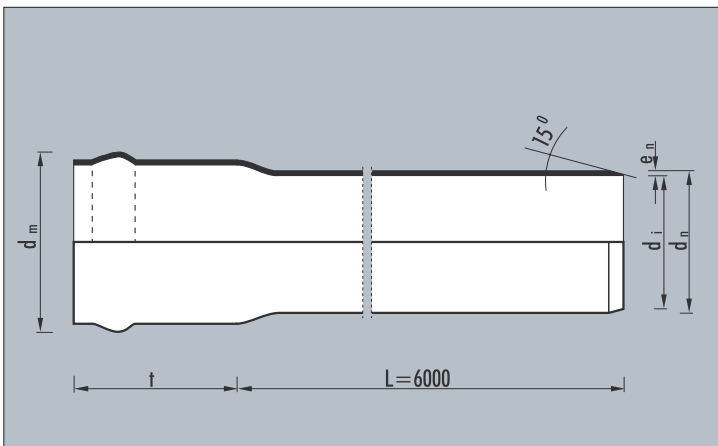
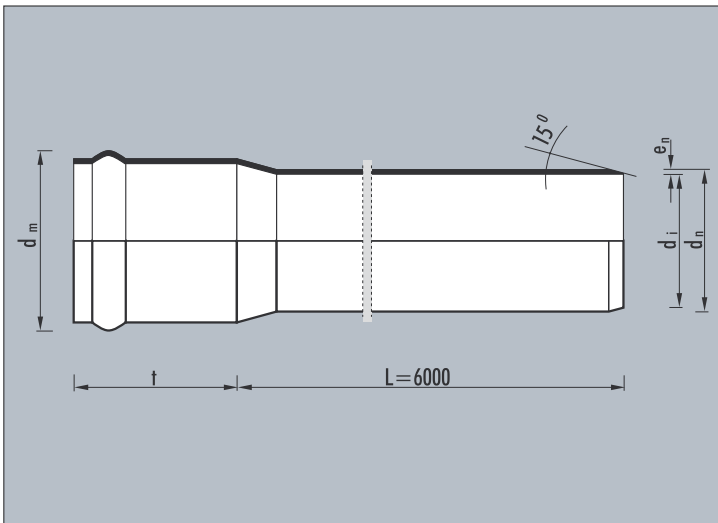
Основой проектирования трубопровода из ПВХ являются теоретические знания, практический опыт, инженерные знания в проектировании, строительстве и эксплуатации водопроводных систем.

Принципы гидравлических расчётов напорных трубопроводов из ПВХ, защиты трубопроводов от гидравлических ударов и образованием щелей содержатся в Раздел 2.1 «Гидравлические расчёты трубопроводов из полимеров».

АССОРТИМЕНТ

НАПОРНЫЕ ТРУБЫ И ФАСОННЫЕ ЧАСТИ ИЗ ПВХ

ТРУБЫ



АССОРТИМЕНТ

Труба

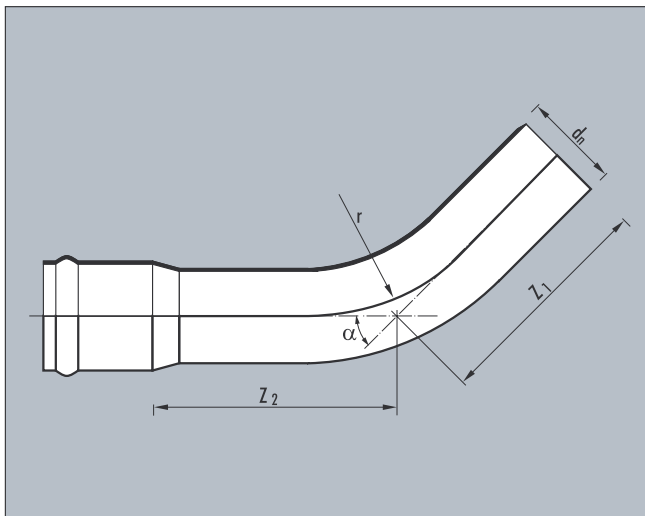
PN [bar]	d _n [mm]	e _n [mm]	d [mm]	t [mm]	d _m [mm]
PN 6	75	2,2	70,6	107	94
	90	2,8	84,4	113	112
	110	2,7	104,6	140	134
	160	4,0	152,0	155	190
	200	4,9	190,2		
	225	5,5	214,0	175	256
	280	6,9	266,2		
	315	7,7	299,6		
PN 7,5	400	9,8	380,4	234	464
	200	5,9	188,2		
	225	6,6	211,8		
	280	8,2	263,6	192	332
PN 10	315	9,2	296,6	205	317
	400	11,7	376,6		
	63	3,0	57,0	102	81
	75	3,6	67,8	107	96
	90	4,3	81,4	113	115
	110	4,2	101,6	140	137
	160	6,2	147,6	155	196
	200	7,7	184,6		
PN 12,5	225	8,6	207,8	175	267
	280	10,7	258,6	192	330
	315	12,1	290,8	205	369
	400	15,3	369,4	234	466
	110	5,3	99,4	140	145
	160	7,7	144,6	155	202
	200	9,6	180,8	165	248
	225	10,8	203,4	175	277
PN 20	280	13,4	253,2	192	343
	315	15,0	285,0	205	382
	400	19,1	361,8	234	478
	110	8,2	93,6	140	147
	160	11,9	136,2	155	206
	200	14,7	170,6		
PN 20	225	16,7	191,6	175	284
	280	20,7	238,6	192	351
	315	23,3	268,4	205	391

PN [bar]	d _n [mm]	e _n [mm]	d [mm]	t [mm]	d _m [mm]
PN 10	90	4,3	81,4	91	
	110	4,2	101,6	64	
	160	6,2	147,6	71	
	225	8,6	207,8	78	
PN 12,5	110	5,3	99,4	64	
	160	7,7	144,6	71	
	225	10,8	203,4	78	

АССОРТИМЕНТ

НАПОРНЫЕ ТРУБЫ И ФАСОННЫЕ ЧАСТИ ИЗ ПВХ

ТРУБЫ



Все фасонные части имеют фабрично вмонтированные уплотнительные кольца Power-Lock

АССОРТИМЕНТ

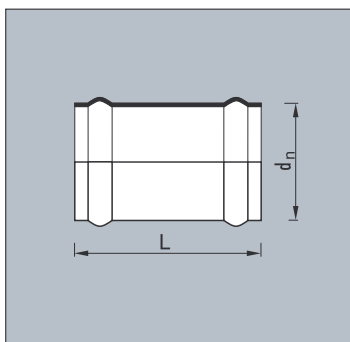
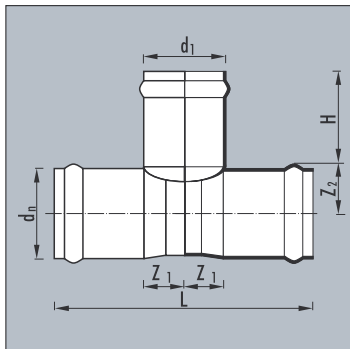
Однораструбные отводы PN 12,5; PN 20

dn [mm]	α [°]	Z ₁ [mm]	Z ₂ [mm]	r [mm]
63	11	225	85	560
	22	204	106	560
	30	188	122	560
	45	245	155	560
	60	379	191	560
	90	286	384	560
75	11	265	110	788
	22	247	128	788
	30	220	155	788
	45	281	181	788
	60	448	348	788
	90	337	337	788
90	11	294	121	980
	22	274	141	980
	30	241	174	980
	45	325	220	980
	60	512	273	980
	90	380	405	980
110	11	443	97	1103
	22	405	135	1103
	30	377	163	1103
	45	241	219	1103
	60	656	284	1103
	90	495	445	1103
160	11	591	154	1400
	22	536	209	1400
	30	495	250	1400
	45	563	332	1400
	60	910	425	1400
	90	675	660	1400
225	11	729	306	221
	22	652	383	221
	30	594	441	221
	45	679	556	221
	60	548	717	221
	90	817	1018	221
280	11	886	374	263
	22	790	470	263
	30	717	543	263
	45	824	686	263
	60	921	848	263
	90	1050	1260	263
315	11	879	421	315
	22	770	530	315
	30	690	610	315
	45	828	772	315
	60	945	955	315
	90	1082	1418	315
400	11	1265	505	385
	22	1098	672	385
	30	995	775	385
	45	1150	980	385
	60	1283	1212	385
	90	1470	1800	385

АССОРТИМЕНТ

НАПОРНЫЕ ТРУБЫ И ФАСОННЫЕ ЧАСТИ ИЗ ПВХ

ТРУБЫ



АССОРТИМЕНТ

Раструбный равнопроходный тройник PN 10

d_n/d_1 [mm]	Z_1 [mm]	Z_2 [mm]	H [mm]	L [mm]
90/90	46	46	165	330
110/90	50	58	175	352
110/110	56	56	184	368
160/110	60	85	210	414
160/160	82	82	231	462

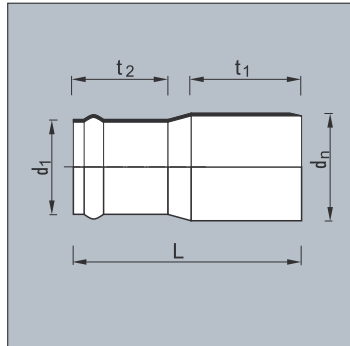
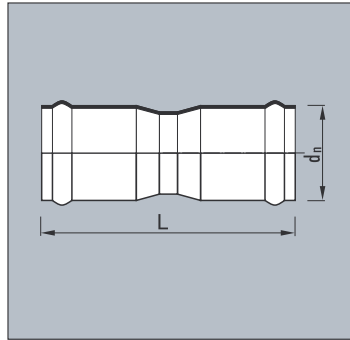
Надвижная двухраструбная муфта PN 12,5; PN20

PN [bar]	d_n [mm]	L [mm]
PN 12,5	90	266
	110	285
	160	341
	225	404
	280	489
	315	499
	400	658

АССОРТИМЕНТ

НАПОРНЫЕ ТРУБЫ И ФАСОННЫЕ ЧАСТИ ИЗ ПВХ

ТРУБЫ



АССОРТИМЕНТ

Двухраструбная соединительная муфта PN 12,5

PN [bar]	d_n [mm]	L [mm]
PN 12,5	90	266
	110	285
	160	341
	225	404

Раструбный переход ПВХ/ПВХ PN 12,5

d_n/d_1 [mm]	t_2 [mm]	t_1 [mm]	L [mm]
110/90	100	108	158
160/110	110	120	265